

Cimblots oscillants

22730.0360



Description produit

Les cimblots oscillants servent de butées, d'appuis et de patins de serrage avec les éléments de bridage.

Matières

Bille

- acier à roulement, trempé, naturel

Corps

- acier traité, phosphaté

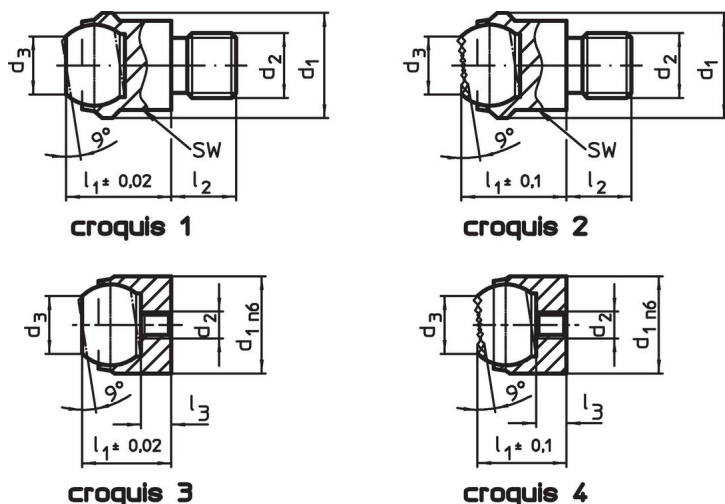
Plus d'informations

Notes

La bille est bloquée pour empêcher le retournement.

La charge admissible mentionnée ci-dessous est également valable pour la version en inox.

Plan



Informations détaillées

d ₁	d ₂	Dimensions			Diamètre de bille	SW	Charge admissible pour utilisation statique max. [kN]	Couple de serrage max. [Nm]	Référence article	
		d ₃	l ₁	l ₂ -0,5						
[mm]						[mm]			[g]	
avec filetage, bille tronquée, surface d'appui striée – croquis 2, acier traité										
50	M24	34,5	35	24	40	41	165	698	513	22730.0360

Exemple d'application



Conformité

Conforme à la directive RoHS

Conforme à la directive 2011/65/CE et à la directive 2015/863.

Ne contient pas de substances SVHC

Pas de substances SVHC avec une teneur supérieure à 0,1% m/m – Liste SVHC [REACH] au 27.06.2024.

Ne contient pas de substances de la Proposition 65

Aucune des substances de la Proposition 65 présente.
<https://www.P65Warnings.ca.gov/>

Ne contient pas de minerais de la guerre

Ce produit ne contient pas de substances classées comme "minerais de la guerre" telles que le tantale, l'étain, l'or ou le wolfram provenant de République démocratique du Congo ou de pays frontaliers.