

Vis à bille • sans tête, à bille tronquée

22720.0860



Description produit

Vis à bille avec bille thermoplastique pour pièces fragiles, sensibles à la pression. Les vis à bille sont utilisées pour le bridage, serrage ou l'appui des faces qui ne sont ni planes, ni parallèles. Transmission maximale de la force grâce à la bille tronquée et mobile.

Matières

Bille

- inox trempé

Vis

- inox 1.4305

Plus d'informations

Notes

La bille n'est pas bloquée contre le retournement. Réalisations spéciales sur demande.

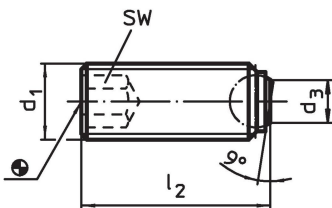
Références

Frein filet sur demande - se reporter à la fiche de renseignements techniques -

Autres produits

- Vis à bille, sans tête, bille bloquée contre le retournement
- Vis à bille, sans tête, avec filetage pas fin
- Vis à bille, sans tête, version courte
- Vis à bille, sans tête, à bille tronquée, à six lobes internes

Plan

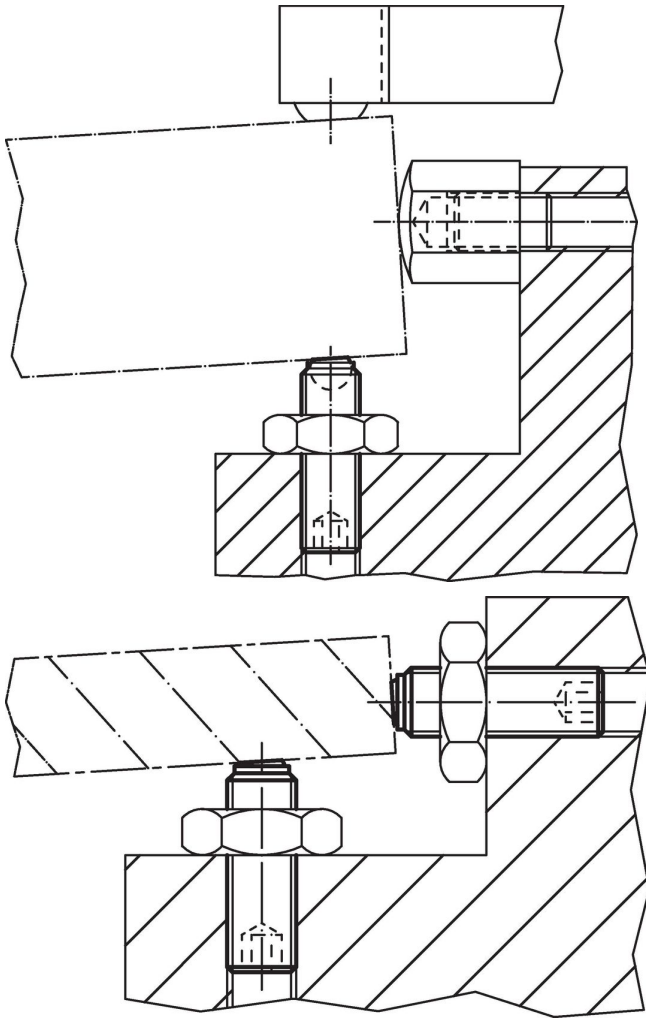


Informations détaillées

Dimensions			Diamètre de bille	SW	Charge admissible pour utilisation statique ¹⁾ max.	max.	[g]	Référence article
d ₁	l ₂	d ₃						
[mm]				[mm]	[kN]	[°C]		
surface d'appui, plane, inox								
M10	12	6	7	5	20	250	4,5	22720.0860

¹⁾ Les valeurs de charge ne s'appliquent pas à la version en inox (sauf la version avec bille thermoplastique).

Exemple d'application



Conformité

Conforme à la directive RoHS

Conforme à la directive 2011/65/CE et à la directive 2015/863.

Ne contient pas de substances SVHC

Pas de substances SVHC avec une teneur supérieure à 0,1% m/m – Liste SVHC [REACH] au 23.01.2024.

Ne contient pas de substances de la Proposition 65

Aucune des substances de la Proposition 65 présente.
<https://www.P65Warnings.ca.gov/>

Ne contient pas de minerais de la guerre

Ce produit ne contient pas de substances classées comme "minerais de la guerre" telles que le tantale, l'étain, l'or ou le wolfram provenant de République démocratique du Congo ou de pays frontaliers.