

Vis à bille · à tête, bille pleine

22710.0782



Description produit

Les vis à bille sont utilisées pour le bridage, serrage ou l'appui des faces qui ne sont ni planes, ni parallèles.

Matières

Bille

- inox trempé

Vis

- inox 1.4305

Plus d'informations

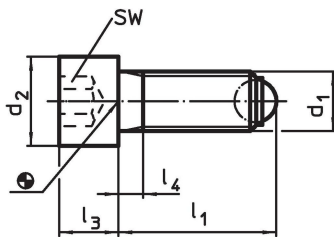
Notes

Réalisations spéciales sur demande.

Références

Frein filet sur demande - se reporter à la fiche de renseignements techniques -

Plan

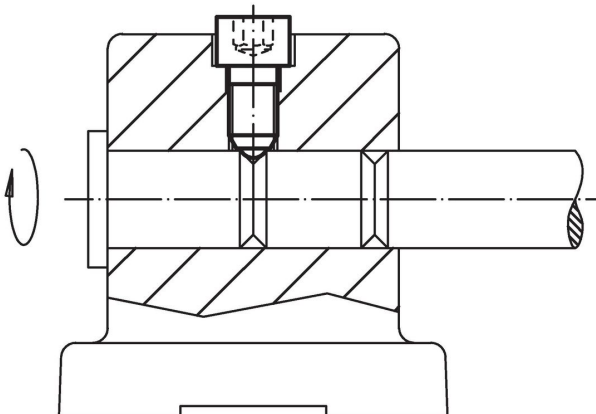


Informations détaillées

| d ₁ | l ₁ | Dimensions | | | Diamètre de bille | SW | Charge admissible pour utilisation statique ¹⁾ max. | Référence article | |
|----------------------|----------------|----------------|----------------|----------------|-------------------|------|--|-------------------|------------|
| | | d ₂ | l ₃ | l ₄ | | | | | |
| à bille pleine, inox | | | | | | | | | |
| [mm] | [mm] | [mm] | [mm] | [mm] | [mm] | [kN] | [g] | | |
| M12 | 32 | 18 | 12 | 5 | 8,5 | 10 | 30 | 39 | 22710.0782 |

¹⁾ Les valeurs de charges indiquées ne s'appliquent pas pour les versions en inox.

Exemple d'application



Conformité

Conforme à la directive RoHS

Conforme à la directive 2011/65/CE et à la directive 2015/863.

Ne contient pas de substances SVHC

Pas de substances SVHC avec une teneur supérieure à 0,1% m/m – Liste SVHC [REACH] au 23.01.2024.

Ne contient pas de substances de la Proposition 65

Aucune des substances de la Proposition 65 présente.

<https://www.P65Warnings.ca.gov/>

Ne contient pas de minerais de la guerre

Ce produit ne contient pas de substances classées comme "minerais de la guerre" telles que le tantale, l'étain, l'or ou le wolfram provenant de République démocratique du Congo ou de pays frontaliers.