

## Vis à bille · à tête, bille pleine

22710.0754



### Description produit

Les vis à bille sont utilisées pour le bridage, serrage ou l'appui des faces qui ne sont ni planes, ni parallèles.

### Matières

#### Bille

- inox trempé

#### Vis

- inox 1.4305

### Plus d'informations

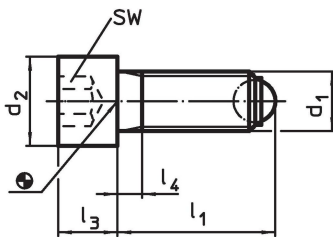
#### Notes

Réalisations spéciales sur demande.

#### Références

Frein filet sur demande - se reporter à la fiche de renseignements techniques -

### Plan

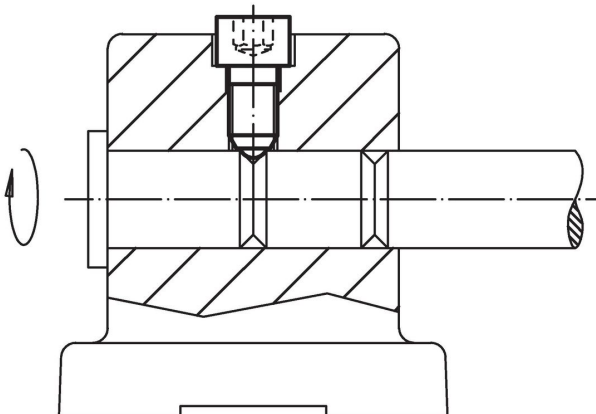


### Informations détaillées

d <sub>1</sub>	l <sub>1</sub>	Dimensions			Diamètre de bille	SW	Charge admissible pour utilisation statique <sup>1)</sup> max.	[g]	Référence article
		d <sub>2</sub>	l <sub>3</sub>	l <sub>4</sub>					
à bille pleine, inox									
M6	30,8	10	6	3	4	5	9	7,9	22710.0754

<sup>1)</sup> Les valeurs de charges indiquées ne s'appliquent pas pour les versions en inox.

### Exemple d'application



## Conformité

### Conforme à la directive RoHS

Conforme à la directive 2011/65/CE et à la directive 2015/863.

### Ne contient pas de substances SVHC

Pas de substances SVHC avec une teneur supérieure à 0,1% m/m – Liste SVHC [REACH] au 23.01.2024.

### Ne contient pas de substances de la Proposition 65

Aucune des substances de la Proposition 65 présente.

<https://www.P65Warnings.ca.gov/>

### Ne contient pas de minerais de la guerre

Ce produit ne contient pas de substances classées comme "minerais de la guerre" telles que le tantale, l'étain, l'or ou le wolfram provenant de République démocratique du Congo ou de pays frontaliers.