

Vis à bille • sans tête, bille bloquée contre le retournement

22700.0784



Description produit

Les vis à bille sont utilisées pour le bridage, serrage ou l'appui des faces qui ne sont ni planes, ni parallèles.
Transmission maximale de la force grâce à la bille tronquée et mobile.

Matières

Bille

- acier à roulement, trempé

Vis

- acier traité, 1200 ± 100 N/mm²

Plus d'informations

Notes

La bille est bloquée pour empêcher le retournement.
Réalizations spéciales sur demande.

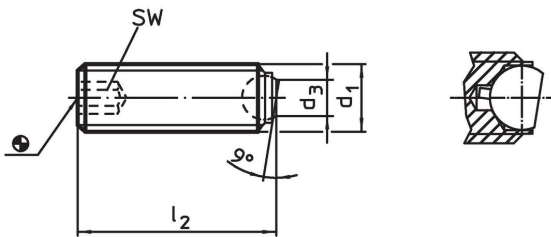
Références

Frein filet sur demande - se reporter à la fiche de renseignements techniques -


Autres produits

- Vis à bille, sans tête, à bille tronquée
- Vis à bille, sans tête, avec filetage pas fin
- Vis à bille, sans tête, à bille tronquée, à six lobes internes

Plan

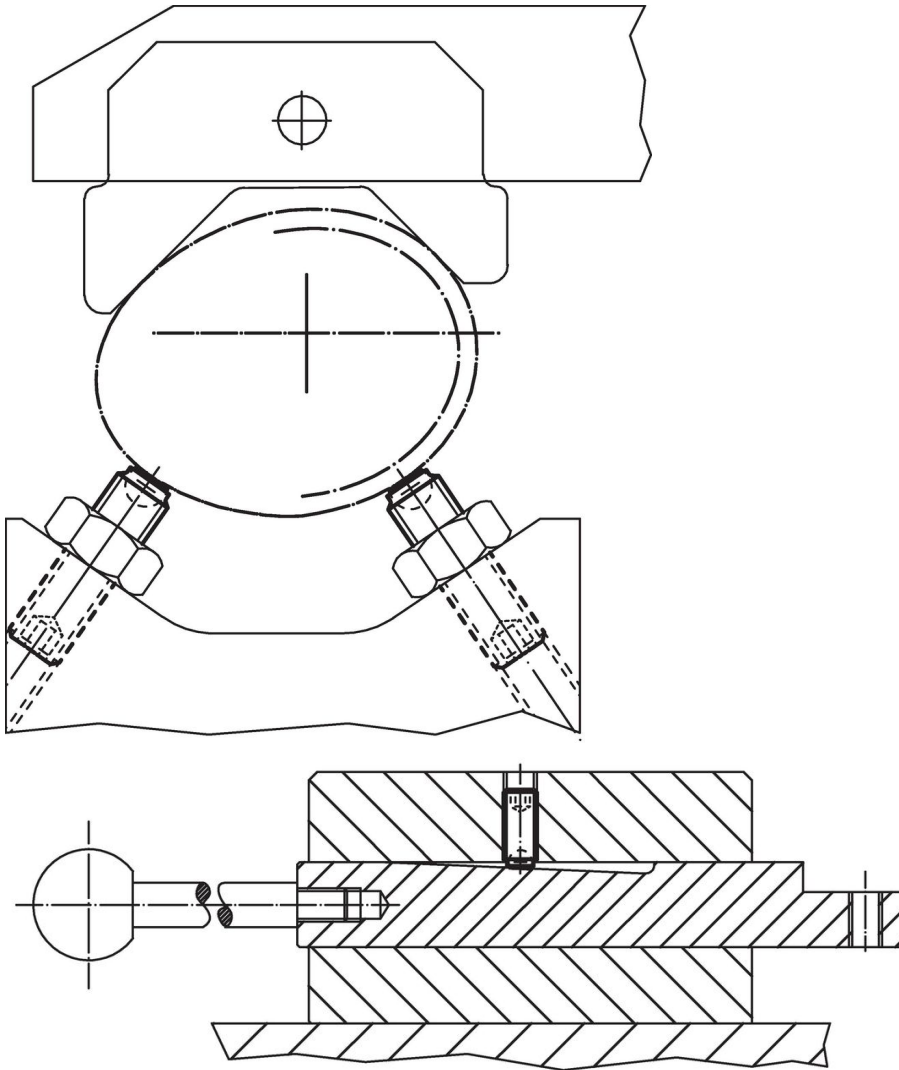


Informations détaillées

d ₁	l ₂	Dimensions d ₃	Diamètre de bille	SW	Charge admissible pour utilisation statique ¹⁾ max.		Référence article
[mm]				[mm]	[kN]	[g]	
à bille tronquée, surface d'appui striée, acier traité							
M24	50	15,8	18	12	80	125	22700.0784

¹⁾ Les valeurs de charges indiquées ne s'appliquent pas pour les versions en inox.

Exemple d'application



Conformité

Conforme à la directive RoHS

Contient du plomb – Conforme selon les exceptions 6a / 6b / 6c.

Contient des substances SVHC >0,1 % m/m

Contient du plomb – Liste SVHC [REACH] au 23.01.2024.

Contient des substances de la Proposition 65



En cas d'exposition, le plomb peut être cancérigène et reprotoxique.
<https://www.P65Warnings.ca.gov/>

Ne contient pas de minerais de la guerre

Ce produit ne contient pas de substances classées comme "minerais de la guerre" telles que le tantale, l'étain, l'or ou le wolfram provenant de République démocratique du Congo ou de pays frontaliers.