

Cimblots d'appui • réglables

22690.0630



Description produit

Les cimblots d'appui réglables en hauteur avec surface d'appui trempée par induction peuvent être utilisés comme appui de protection et butée.

Matières

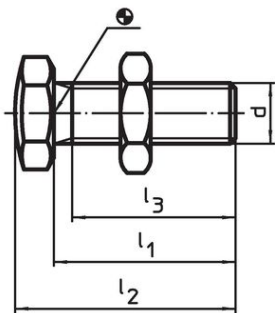
Cimblots d'appui

- acier traité, qualité 10.9, bruni / surface trempé par induction

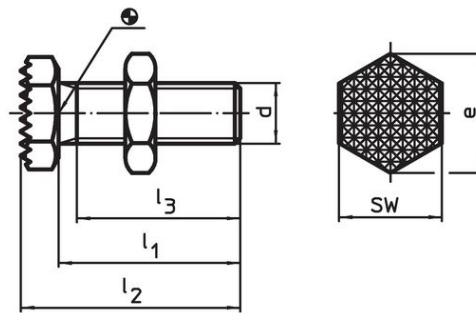
Écrou

- acier traité, qualité 8.8 (ISO 4035), bruni

Plan




croquis 1



croquis 2

Informations détaillées

d	l ₁ ±1,5	Dimensions			e	SW [mm]	 [g]	Référence article
		l ₂ ±1,5	l ₃ min.	[mm]				
surface d'appui striée – croquis 2								
M10	30	36	25,5	19,6	17	31	22690.0630	

Exemple d'application



Conformité

Conforme à la directive RoHS

Conforme à la directive 2011/65/CE et à la directive 2015/863.

Ne contient pas de substances SVHC

Pas de substances SVHC avec une teneur supérieure à 0,1% m/m – Liste SVHC [REACH] au 23.01.2024.

Ne contient pas de substances de la Proposition 65

Aucune des substances de la Proposition 65 présente.

<https://www.P65Warnings.ca.gov/>

Ne contient pas de minerais de la guerre

Ce produit ne contient pas de substances classées comme "minerais de la guerre" telles que le tantale, l'étain, l'or ou le wolfram provenant de République démocratique du Congo ou de pays frontaliers.