

Cimblots de positionnement • avec bille

22630.0346



Description produit

La bille facilite le positionnement des pièces à brider et évite le gauchissement.

Matières

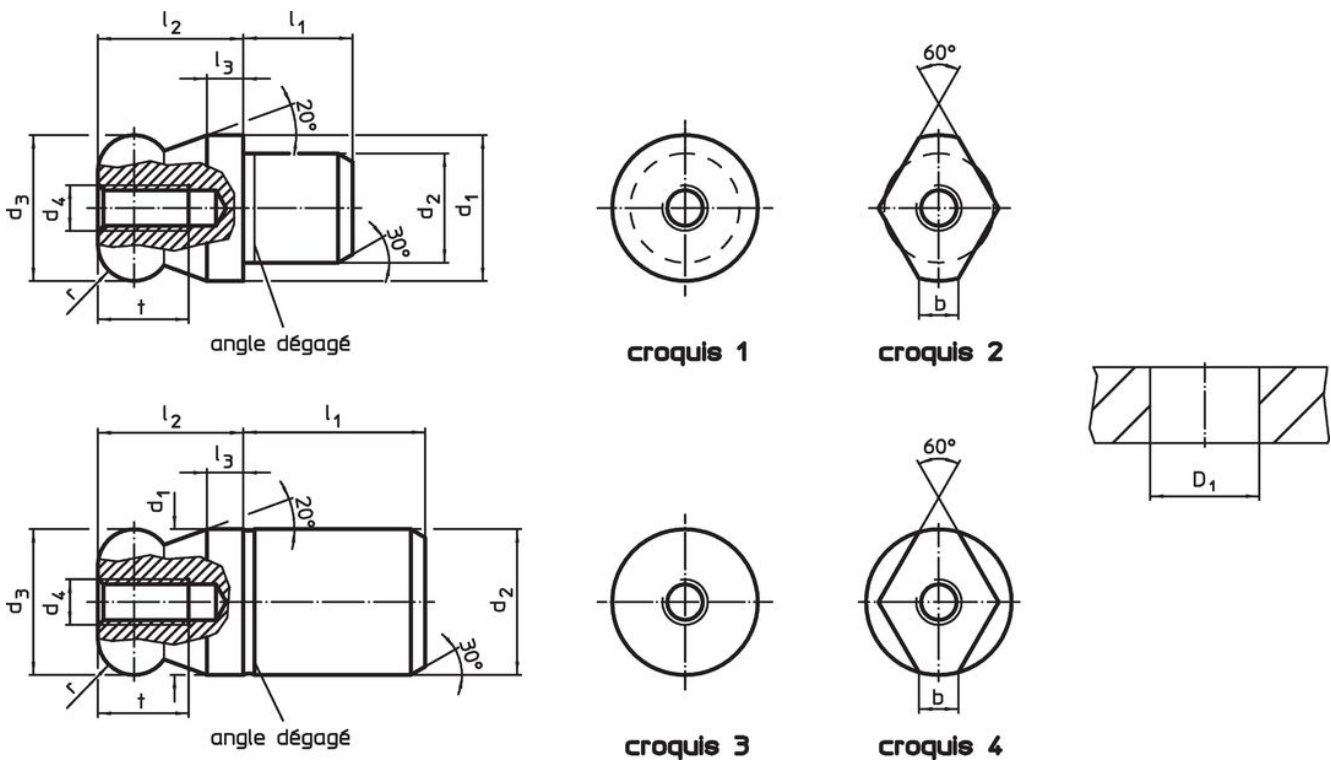
- inox 1.4305, rectifié, trempé en surface

Plus d'informations

Autres produits

- Cimblots de positionnement, DIN 6321
- Cimblots de positionnement, vissables, similaires à la norme DIN 6321

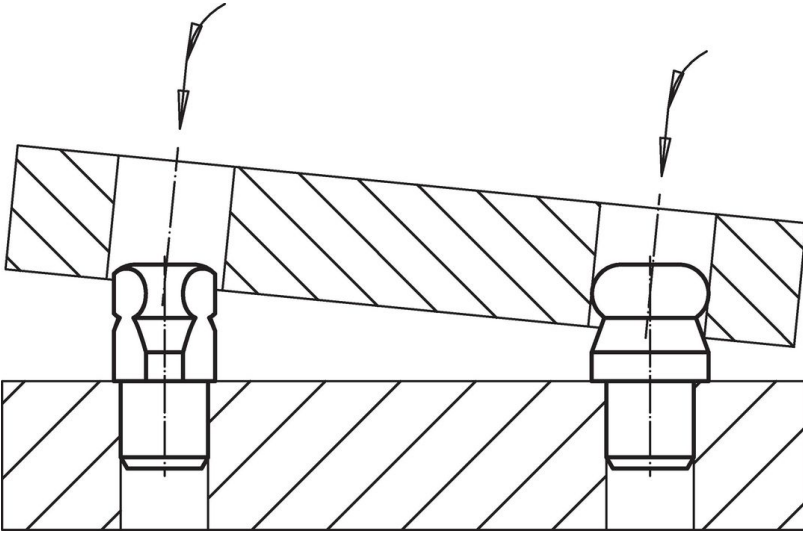
Plan



Informations détaillées

				Dimensions					Alésage de positionnement		Référence article
d_1	d_2	d_3	d_4	l_1	l_2	l_3	t	r	D_1	[g]	
g6	n6	-0,01 -0,05								H7	
[mm]											
[mm]											
[mm]											
[g]											
bille pleine – croquis 1, inox											
6	4	6	M2,5	4	6	2	4,5	1	4	1,8	22630.0346

Exemple d'application



Conformité

Conforme à la directive RoHS

Conforme à la directive 2011/65/CE et à la directive 2015/863.

Ne contient pas de substances SVHC

Pas de substances SVHC avec une teneur supérieure à 0,1% m/m – Liste SVHC [REACH] au 23.01.2024.

Ne contient pas de substances de la Proposition 65

Aucune des substances de la Proposition 65 présente.
<https://www.P65Warnings.ca.gov/>

Ne contient pas de minerais de la guerre

Ce produit ne contient pas de substances classées comme "minerais de la guerre" telles que le tantale, l'étain, l'or ou le wolfram provenant de République démocratique du Congo ou de pays frontaliers.