

Éléments d'appui • avec surface d'appui en plastique, oscillant

22600.0006



Description produit

Utilisables comme pied ou appui articulé vissable.
L'appui en plastique préserve et protège les surfaces de qualité. De plus, l'appui oscillant convient aux surfaces non parallèles.

Matières

Rotule

- inox 1.4305

Écrou

- inox A2

Patin

- plastique (PEEK), bleu

Plus d'informations

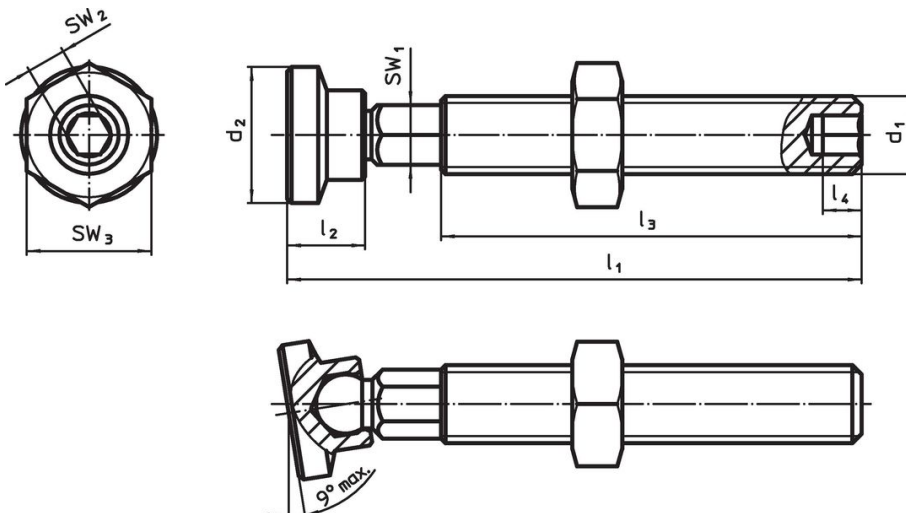
Notes

Réalisations spéciales sur demande.



Autres produits

- Patins, plastique
- Embouts, avec surface d'appui en plastique

Plan



Informations détaillées

| d ₁ | l ₁ ±1 | Dimensions | | | | SW ₁ | SW ₂ | SW ₃ |  | |  | Référence article | |
|----------------|----------------------|----------------|----------------|----------------|----------------|-----------------|-----------------|-----------------|---|------|---|-------------------|-----|
| | | d ₂ | l ₂ | l ₃ | l ₄ | | | | min. | max. | | | |
| [mm] | | | | | | | | | | | | [°C] | [g] |
| M6 | 44 | 8,5 | 5 | 31,5 | 3 | 4,5 | 3 | 10 | -60 | 250 | 7,5 | 22600.0006 | |

Conformité

Conforme à la directive RoHS

Conforme à la directive 2011/65/CE et à la directive 2015/863.

Ne contient pas de substances SVHC

Pas de substances SVHC avec une teneur supérieure à 0,1% m/m – Liste SVHC [REACH] au 23.01.2024.

Ne contient pas de substances de la Proposition 65

Aucune des substances de la Proposition 65 présente.

<https://www.P65Warnings.ca.gov/>

Ne contient pas de minerais de la guerre

Ce produit ne contient pas de substances classées comme "minerais de la guerre" telles que le tantale, l'étain, l'or ou le wolfram provenant de République démocratique du Congo ou de pays frontaliers.