

## Pieds de machines • absorbeur de chocs

22594.0050



### Description produit

Les pieds de machines peuvent être utilisés de manière universelle comme pieds réglables. Ces pieds de machines à corps principal en caoutchouc amortissent, atténuent les bruits et empêchent la surface d'appui d'être endommagée.

### Matières

#### Corps

- NBR

#### Vis

- acier, zingué par galvanisation

#### Poussoir plat

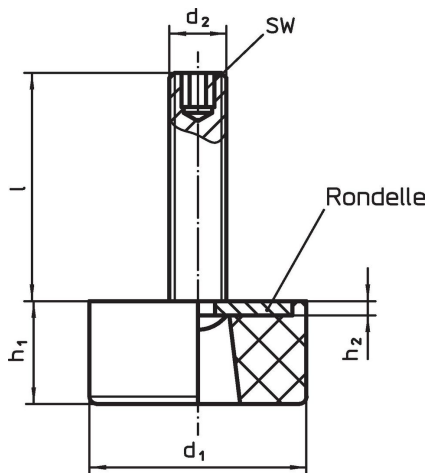
- acier, zingué par galvanisation

### Plus d'informations

#### Autres produits

- Tampons butée caoutchouc, cylindriques
- Tampons butée caoutchouc, paraboliques
- Tampons butée caoutchouc, coniques

### Plan



### Informations détaillées

Dimensions						Charge admissible pour utilisation statique max. [N]	Température		Référence article	
d <sub>1</sub>	l	d <sub>2</sub>	h <sub>1</sub>	h <sub>2</sub>	SW		min.	max.		
[mm]							[°C]		[g]	
50	70	M10	22	2,5	5	2500	-30	120	111	<a href="#">22594.0050</a>

## Conformité

### Conforme à la directive RoHS

Contient du plomb – Conforme selon les exceptions 6a / 6b / 6c.

### Contient des substances SVHC >0,1 % m/m

Contient du plomb – Liste SVHC [REACH] au 27.06.2024.

### Contient des substances de la Proposition 65



En cas d'exposition, le plomb peut être cancérigène et reprotoxique.  
<https://www.P65Warnings.ca.gov/>

### Ne contient pas de minerais de la guerre

Ce produit ne contient pas de substances classées comme "minerais de la guerre" telles que le tantale, l'étain, l'or ou le wolfram provenant de République démocratique du Congo ou de pays frontaliers.