

## Vis articulées

22591.0208



### Description produit

Utilisables comme pied ou appui articulé vissable.  
Conception compacte pour un nivellement facile par clé plate ou clé six pans.

### Matières

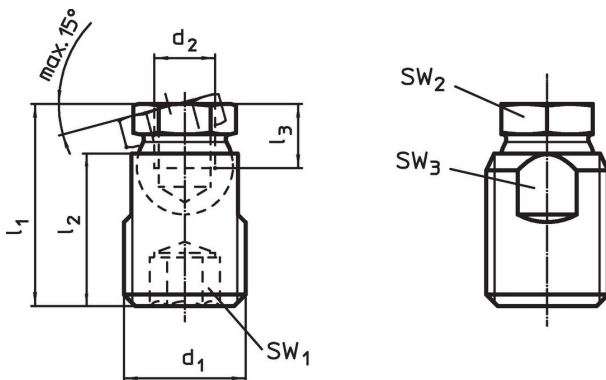
- Corps**
- inox 1.4305
- Rotule**
- inox 1.4305

### Plus d'informations

#### Notes

Les vis articulées doivent exclusivement être utilisées en compression statique.

### Plan



### Informations détaillées

d <sub>1</sub>	d <sub>2</sub>	Dimensions			SW <sub>1</sub>	SW <sub>2</sub>	SW <sub>3</sub>	Charge admissible pour utilisation statique max.	Référence article	
		l <sub>1</sub> ±0,5	l <sub>2</sub>	l <sub>3</sub> min.						max.
		[mm]	[mm]	[mm]	[mm]	[mm]	[kN]	[g]		
inox										
M16	M8	26,5	20	7	8	12	14	14	24	22591.0208

## Exemple d'application



## Conformité

### Conforme à la directive RoHS

Conforme à la directive 2011/65/CE et à la directive 2015/863.

### Ne contient pas de substances SVHC

Pas de substances SVHC avec une teneur supérieure à 0,1% m/m – Liste SVHC [REACH] au 23.01.2024.

### Ne contient pas de substances de la Proposition 65

Aucune des substances de la Proposition 65 présente.

<https://www.P65Warnings.ca.gov/>

### Ne contient pas de minerais de la guerre

Ce produit ne contient pas de substances classées comme "minerais de la guerre" telles que le tantale, l'étain, l'or ou le wolfram provenant de République démocratique du Congo ou de pays frontaliers.