

Patins articulés • avec système anti-dérage

22590.1538



Description produit

Les patins articulés peuvent être utilisés comme pieds de machines ou butée. Les surfaces d'appuis non parallèles peuvent être compensées jusqu'à 15 °. La capuchon en plastique du patin articulé empêche le dérapage.

Matières

Rotule avec axe

- inox 1.4305

Embout

- caoutchouc, noir

Contre-écrou

- inox A2, DIN 934

Patin

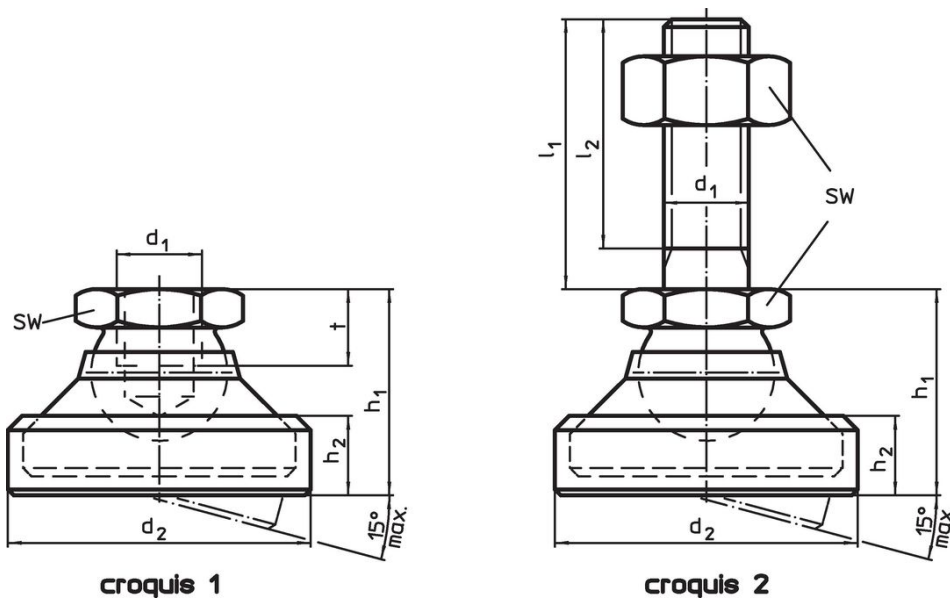
- thermoplastique (POM), blanc

Plus d'informations

Notes

Pour les versions $d_1 = M10$ et $M12$ le contre-écrou correspond à la norme DIN 934.

Plan



Informations détaillées

d_1	l_1	Dimensions				h_1 ~	h_2	SW [mm]	Charge admissible pour utilisation statique max. [kN]	Référence article
		d_2	l_2	[mm]						
patin en thermoplastique, rotule avec axe en inox – croquis 2, thermoplastique										
M10	100	36	95,5	26	11	17	10	100	22590.1538	

Conformité

Conforme à la directive RoHS

Conforme à la directive 2011/65/CE et à la directive 2015/863.

Ne contient pas de substances SVHC

Pas de substances SVHC avec une teneur supérieure à 0,1% m/m – Liste SVHC [REACH] au 23.01.2024.

Ne contient pas de substances de la Proposition 65

Aucune des substances de la Proposition 65 présente.

<https://www.P65Warnings.ca.gov/>

Ne contient pas de minerais de la guerre

Ce produit ne contient pas de substances classées comme "minerais de la guerre" telles que le tantale, l'étain, l'or ou le wolfram provenant de République démocratique du Congo ou de pays frontaliers.