

Patins articulés • avec système anti-dérage

22590.1010



Description produit

Les patins articulés peuvent être utilisés comme pieds de machines ou butée. Les surfaces d'appuis non parallèles peuvent être compensées jusqu'à 15°. La capuchon en plastique du patin articulé empêche le dérapage.

Matières

Rotule

- acier de décolletage, trempé par induction, bruni

Embout

- caoutchouc, noir

Patin

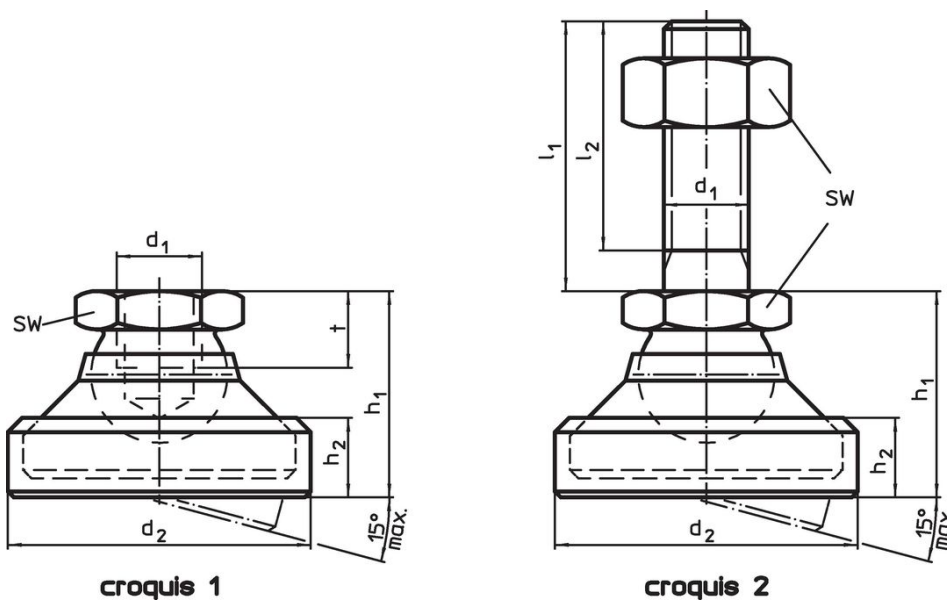
- acier traité, bruni

Plus d'informations

Notes

Pour les versions $d_1 = M10$ et $M12$ le contre-écrou correspond à la norme DIN 934.

Plan



croquis 1

croquis 2

Informations détaillées

d_1	d_2	Dimensions			SW	Charge admissible pour utilisation statique max.	Référence article
		h_1	h_2	t			
		[mm]			[mm]	[kN]	[g]
patin et rotule – croquis 1, acier traité							
M10	36	26	11	9	17	20	80
							22590.1010

Conformité

Conforme à la directive RoHS

Conforme à la directive 2011/65/CE et à la directive 2015/863.

Ne contient pas de substances SVHC

Pas de substances SVHC avec une teneur supérieure à 0,1% m/m – Liste SVHC [REACH] au 23.01.2024.

Ne contient pas de substances de la Proposition 65

Aucune des substances de la Proposition 65 présente.

<https://www.P65Warnings.ca.gov/>

Ne contient pas de minerais de la guerre

Ce produit ne contient pas de substances classées comme "minerais de la guerre" telles que le tantale, l'étain, l'or ou le wolfram provenant de République démocratique du Congo ou de pays frontaliers.