

Patins articulés

22590.0668



Description produit

Les patins articulés peuvent être utilisés comme pieds de machines ou butée. Les surfaces d'appuis non parallèles peuvent être compensées jusqu'à 15 °.

Matières

Rotule avec axe

- inox 1.4305

Contre-écrou

- inox A2, ISO 4032

Patin

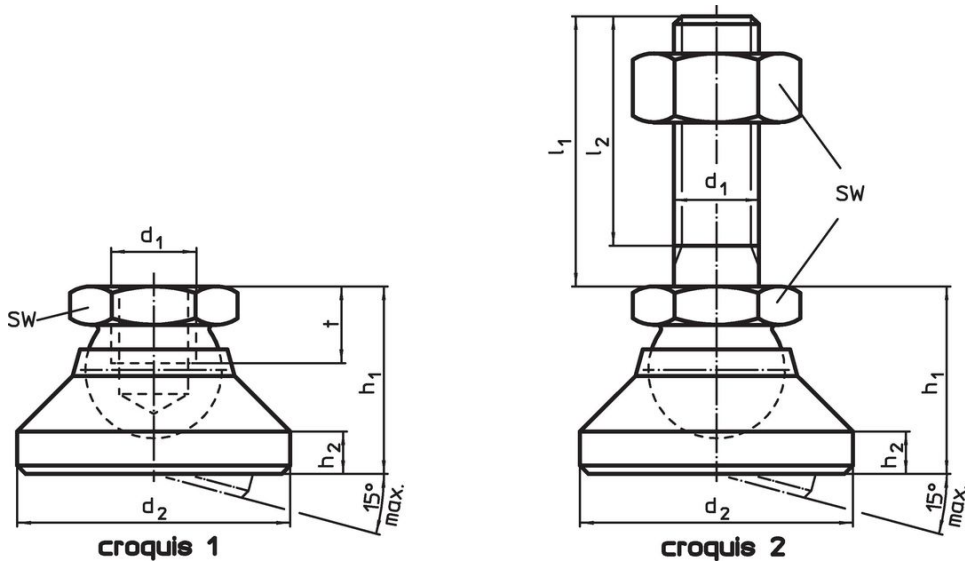
- inox 1.4305

Plus d'informations

Notes

Pour les versions $d_1 = M10$ et $M12$ le contre-écrou correspond à la norme DIN 934.

Plan



Informations détaillées

| Dimensions | | | | | | SW | Charge admissible pour utilisation statique max. | max. [°C] | [g] | Référence article |
|---|----------------|----------------|----------------|----------------|----------------|------|---|--------------|-----|----------------------------|
| d ₁ | l ₁ | d ₂ | l ₂ | h ₁ | h ₂ | | | | | |
| [mm] | | | | | | [mm] | [kN] | | | |
| patin et rotule avec axe en acier – croquis 2, inox | | | | | | | | | | |
| M16 | 100 | 50 | 94 | 32 | 7 | 24 | 36 | 250 | 412 | 22590.0668 |

Exemple d'application



Conformité

Conforme à la directive RoHS

Conforme à la directive 2011/65/CE et à la directive 2015/863.

Ne contient pas de substances SVHC

Pas de substances SVHC avec une teneur supérieure à 0,1% m/m – Liste SVHC [REACH] au 23.01.2024.

Ne contient pas de substances de la Proposition 65

Aucune des substances de la Proposition 65 présente.

<https://www.P65Warnings.ca.gov/>

Ne contient pas de minerais de la guerre

Ce produit ne contient pas de substances classées comme "minerais de la guerre" telles que le tantale, l'étain, l'or ou le wolfram provenant de République démocratique du Congo ou de pays frontaliers.