

Goujons filetés • avec embout sphérique

22570.0418



Description produit

Les goujons filetés avec embout sphérique (EH 22570.) peuvent être combinés avec les patins en plastique (EH 22570.).

Matières

- inox 1.4305

Plus d'informations

Autres produits

- Patins, plastique

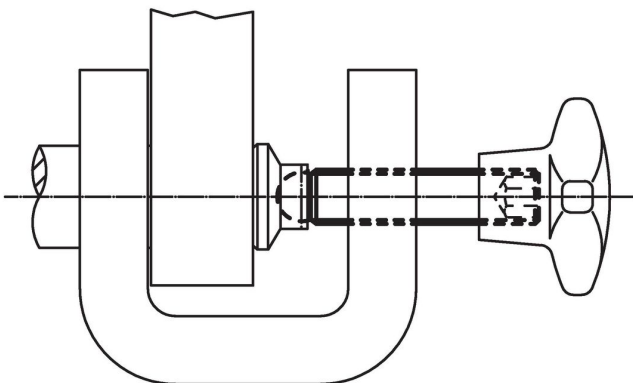
Plan



Informations détaillées

d ₁	Dimensions		SW	📦	Référence article
	l	d ₂ +0,05			
	[mm]		[mm]	[g]	
inox					
M6	50	4,5	3	7,6	22570.0418

Exemple d'application



Conformité

Conforme à la directive RoHS

Conforme à la directive 2011/65/CE et à la directive 2015/863.

Ne contient pas de substances SVHC

Pas de substances SVHC avec une teneur supérieure à 0,1% m/m – Liste SVHC [REACH] au 23.01.2024.

Ne contient pas de substances de la Proposition 65

Aucune des substances de la Proposition 65 présente.

<https://www.P65Warnings.ca.gov/>

Ne contient pas de minerais de la guerre

Ce produit ne contient pas de substances classées comme "minerais de la guerre" telles que le tantale, l'étain, l'or ou le wolfram provenant de République démocratique du Congo ou de pays frontaliers.