

Patins • plastique
22570.0042



Description produit

Les Goujons filetés (EH 22570.) peuvent être combinés avec les goujons filetés avec embout sphérique (EH 22570.).

Matières

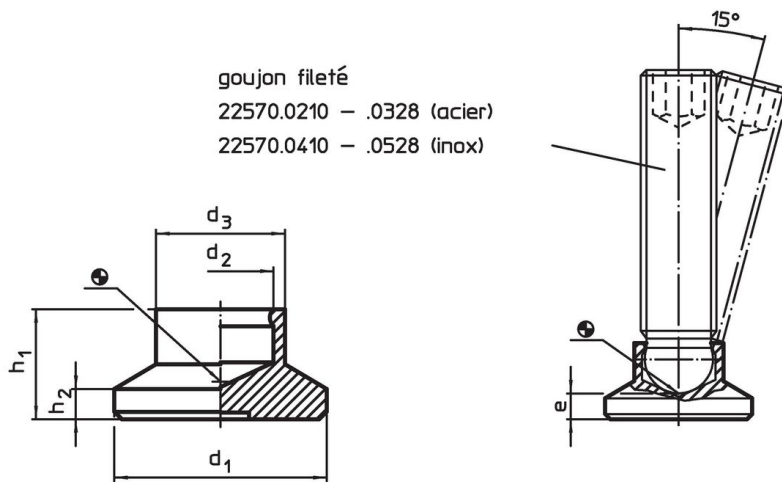
- thermoplastique (POM), noir, mat

Plus d'informations

Autres produits

- Goujons filetés, avec embout sphérique
- Éléments d'appui, avec surface d'appui en plastique, oscillant

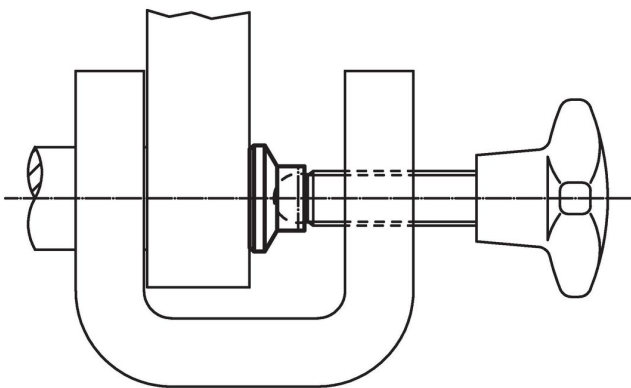
Plan



Informations détaillées

Dimensions						Charge admissible pour utilisation statique max. [kN]	Pour goujon EH 22570. [mm]	Température		Référence article
d ₁	d ₂	d ₃	e	h ₁	h ₂			min.	max.	
[mm]						[kN]	[mm]	[°C]		[g]
40	9,4	16	6,2	13	4	3,5	M12	-30	80	10

Exemple d'application



Conformité

Conforme à la directive RoHS

Conforme à la directive 2011/65/CE et à la directive 2015/863.

Ne contient pas de substances SVHC

Pas de substances SVHC avec une teneur supérieure à 0,1% m/m – Liste SVHC [REACH] au 23.01.2024.

Ne contient pas de substances de la Proposition 65

Aucune des substances de la Proposition 65 présente.

<https://www.P65Warnings.ca.gov/>

Ne contient pas de minerais de la guerre

Ce produit ne contient pas de substances classées comme "minerais de la guerre" telles que le tantale, l'étain, l'or ou le wolfram provenant de République démocratique du Congo ou de pays frontaliers.