

## Câbles de retenue

22400.0941



### Description produit

Ce câble se fixe sur les broches à billes EH 22340., EH 22350., EH 22370. et EH 22380. ainsi que sur les versions EH 22360. et EH 22400. Son rôle est de sécuriser contre la perte.

### Matières

#### Anneau de fixation

- inox

#### Câble de retenue

- inox

#### Revêtement de câble de retenue

- avec revêtement en thermoplastique PA 6, noir

### Assemblage

Fixation du circlip (croquis 5/6) sur la broche à billes au moyen d'un maillet, démontage en faisant levier avec un tournevis.

Version plastique (croquis 7) : après fixation, mettre à longueur en coupant proprement.

Forme spirale (croquis 8) avec une très grande longueur de travail.

### Plus d'informations

### Notes

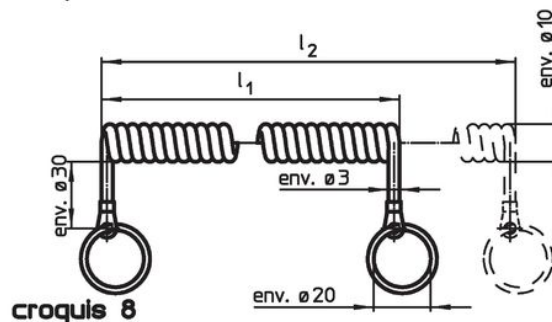
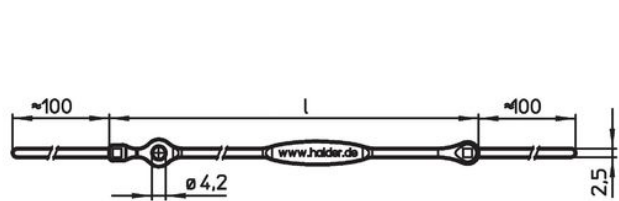
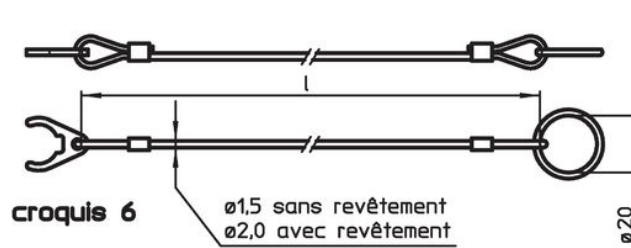
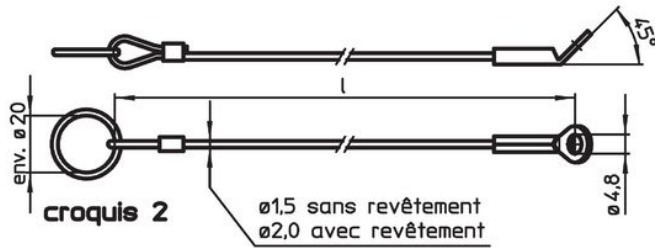
Réalisations spéciales sur demande.

Les versions croquis 3 et 4 correspondent à la spec MIL-DTL-83420.

### Autres produits

- Câbles de retenue, pour broches à segments filetés
- Câbles de retenue, selon la norme DAN80
- Câbles de retenue, selon la norme NSA5732

Plan

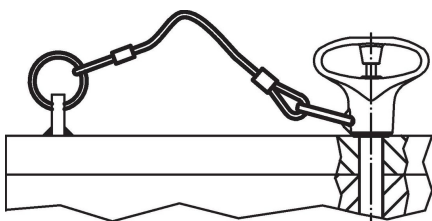


Informations détaillées

Dimensions l [mm]	🌡️ max. [°C]	📦 [g]	Référence article <sup>1)</sup>
inox, avec deux anneaux – croquis 1, avec revêtement en thermoplastique PA 6, noir			
200	80	8,4	22400.0941

<sup>1)</sup> ne s'applique pas pour les broches à billes, version simple

Exemple d'application



## Conformité

### Conforme à la directive RoHS

Conforme à la directive 2011/65/CE et à la directive 2015/863.

### Ne contient pas de substances SVHC

Pas de substances SVHC avec une teneur supérieure à 0,1% m/m – Liste SVHC [REACH] au 23.01.2024.

### Ne contient pas de substances de la Proposition 65

Aucune des substances de la Proposition 65 présente.

<https://www.P65Warnings.ca.gov/>

### Ne contient pas de minerais de la guerre

Ce produit ne contient pas de substances classées comme "minerais de la guerre" telles que le tantale, l'étain, l'or ou le wolfram provenant de République démocratique du Congo ou de pays frontaliers.