

**Broches à billes** • autobloquante, avec poignée standard, titane

---

22390.0028



### Description produit

Les broches à bille en titane sont caractérisées par les propriétés positives du matériau :

- Poids inférieur de 40 % par rapport à la variante en acier
- Totalement résistantes à la corrosion

Le modèle en titane est utilisé dans des secteurs tels que la construction légère, l'environnement maritime et l'industrie chimique.

Pour fixer, arrêter, ajuster, changer et bloquer rapidement. Déverrouillage simple et rapide lors d'opérations d'assemblage répétitives.

Conception compacte avec la poignée standard.

### Matières

#### Axe

- titane

#### Bille

- céramique

#### Ressort

- alliage résistant à la corrosion

### Fonctionnement

Les billes sont déverrouillées en appuyant sur le bouton.

### Plus d'informations

#### Notes

Réalisations spéciales sur demande.

#### Accessoires

Possibilité de fixation avec l'utilisation des câbles de retenue EH 22400.

#### Autres produits

- Broches à billes, autobloquantes, avec poignée standard
- Câbles de retenue

Plan

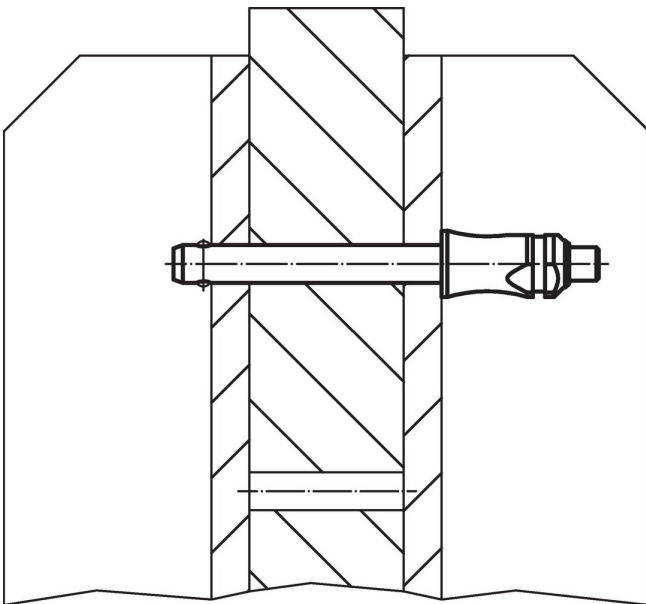


Informations détaillées

| Dimensions     |       |       |       |         |       | Alésage de positionnement<br>H11<br>[mm] | Résistance double cisaillement <sup>1)</sup><br>min.<br>[kN] | 🌡️<br>max.<br>[°C] | 🏋️<br>[g] | Référence article<br>22390.0028 |
|----------------|-------|-------|-------|---------|-------|--|--|--------------------|-----------|---------------------------------|
| $d_1$          | $l_1$ | $d_2$ | $d_3$ | $l_2$   | $l_3$ |  |  |                    |           |                                 |
| -0,04<br>-0,08 | +0,6  |       |       | $\pm 1$ |       |  |  |                    |           |                                 |
| [mm]           |       |       |       |         |       |  |  |                    |           |                                 |
| 6              | 40    | 7     | 10    | 7       | 26,2  | 6  | 23   | 400                | 9,9       | 22390.0028                      |

<sup>1)</sup> résistance au cisaillement selon la norme DIN 50141 (déterminé par des tests)

Exemple d'application





## Conformité

### Conforme à la directive RoHS

Conforme à la directive 2011/65/CE et à la directive 2015/863.

### Ne contient pas de substances SVHC

Pas de substances SVHC avec une teneur supérieure à 0,1% m/m – Liste SVHC [REACH] au 23.01.2024.

### Ne contient pas de substances de la Proposition 65

Aucune des substances de la Proposition 65 présente.

<https://www.P65Warnings.ca.gov/>

### Ne contient pas de minerais de la guerre

Ce produit ne contient pas de substances classées comme "minerais de la guerre" telles que le tantale, l'étain, l'or ou le wolfram provenant de République démocratique du Congo ou de pays frontaliers.