

Broches à billes · autobloquantes, avec serrage réglable

22370.0628



Description produit

Pour fixer et serrer deux pièces ou assurer un contact sans jeu sur une contre-pièce. Toutes les versions sont résistantes à la corrosion. L'utilisation d'acier inoxydable 1.4542 : axe traité, trempé par précipitation, présente en plus une bonne résistance à l'usure.

Matières

Axe

- inox 1.4305

Contre-écrou

- thermoplastique, noir

Ressort

- inox

Écrou de réglage

- thermoplastique, argent

Fonctionnement

Les billes sont déverrouillées en appuyant sur le bouton.

Caractéristique

En inox 1.4542 avec un marquage sous les billes.

Plus d'informations

Notes

Réalisations spéciales sur demande.

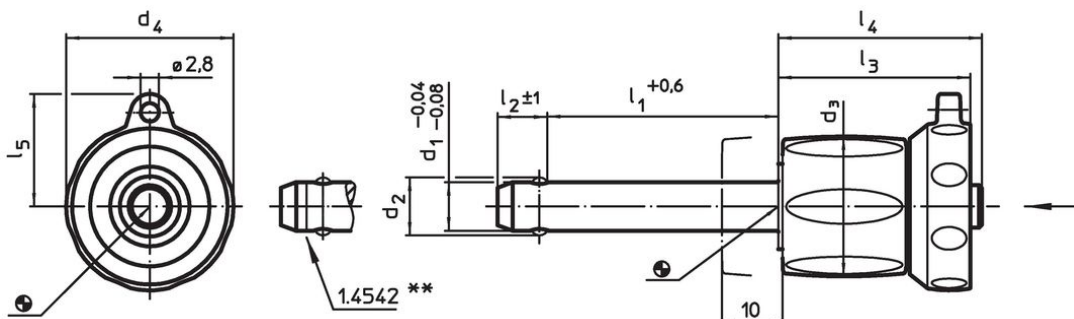
Accessoires

Possibilité de fixation avec l'utilisation des câbles de retenue EH 22400.

Autres produits

- Douilles de fixation, pour broches à billes et axes de fixation
- Douilles de fixation, avec flasque, pour broches à billes et axes de fixation
- Câbles de retenue
- Douille de perçage et guidage, à collerette, DIN 172 A
- Douille de perçage et guidage, sans collerette, DIN 179 A

Plan



** Version en inox 1.4542 avec marquage.

Informations détaillées

Dimensions									Alésage de positionnement H11 [mm]	Température		Poids [g]	Résistance double cisaillement ¹⁾ min. [kN]	Référence article	
d ₁	l ₁	d ₂	d ₃	d ₄	l ₂	l ₃	l ₄	l ₅		min.	max.				
-0,04 -0,08	+0,6				±1										
[mm]									[mm]	[°C]		[g]	[kN]		
inox															
10	30 – 40	12	23	27,6	9,6	31,2	33,1	18	10	-30	80	75	60	22370.0628	

¹⁾ résistance au cisaillement selon la norme DIN 50141

Exemple d'application





Conformité

Conforme à la directive RoHS

Conforme à la directive 2011/65/CE et à la directive 2015/863.

Ne contient pas de substances SVHC

Pas de substances SVHC avec une teneur supérieure à 0,1% m/m – Liste SVHC [REACH] au 23.01.2024.

Ne contient pas de substances de la Proposition 65

Aucune des substances de la Proposition 65 présente.
<https://www.P65Warnings.ca.gov/>

Ne contient pas de minerais de la guerre

Ce produit ne contient pas de substances classées comme "minerais de la guerre" telles que le tantale, l'étain, l'or ou le wolfram provenant de République démocratique du Congo ou de pays frontaliers.