

## Broches à segments filetés · autobloquantes

22355.1104



### Description produit

Les broches à segments filetés sont utilisées pour fixer, arrêter, ajuster, changer, serrer, connecter et bloquer rapidement. Déverrouillage simple et rapide lors d'opérations d'assemblage répétitives.

Appuyer sur le bouton pour déverrouiller les segments filetés; la broche à segments filetés peut être insérée dans un trou taraudé ou en être retirée. Plus besoin de perdre du temps à visser et dévisser.

La broche à segments filetés présente les caractéristiques suivantes :

- Résistante à la corrosion
- Pas de perte de temps avec le vissage et le dévissage

### Matières

#### Axe

- inox

#### Poignée

- thermoplastique (PA 6), noir, mat similaire à RAL 9005

#### Bouton-poussoir

- aluminium, anodisé orange

#### Éléments filetés

- inox 1.4542, trempé par précipitation

#### Ressort

- inox

### Assemblage

Les broches à segments filetés peuvent être utilisées dans des filetages respectant les tolérances du standard mécanique.

#### Montage :

1. Appuyer sur le bouton
2. Insérer la broche à segments filetés
3. Relâcher le bouton de déverrouillage (le bouton se doit retrouver en position initiale)
4. Visser la broche à segments filetés à la main selon les besoins
5. Assurez-vous que les éléments filetés sont bien enclenchés dans le trou taraudé

#### Démontage :

1. Dévisser 1/4 de tour dans le sens contraire des aiguilles d'une montre la broche à segments filetés
2. Appuyer et maintenir le bouton de déverrouillage enfoncé
3. Sortir la broche à segments filetés
4. Relâcher le bouton de déverrouillage

### Fonctionnement

Appuyer sur le bouton pour déverrouiller les segments filetés.

### Plus d'informations

#### Notes

Réalisations spéciales sur demande.  
Les petits filetages, du fait de leur forme, ont une force de serrage supérieure.

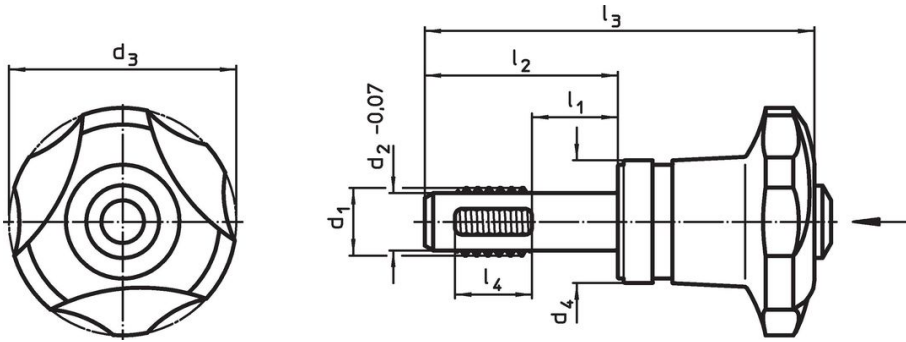
#### Accessoires

Possibilité de fixation pour le câble de retenue EH 22355.

#### Autres produits

- Broches à segments filetés, autobloquantes, à palier axial
- Câbles de retenue, pour broches à segments filetés

Plan



Informations détaillées

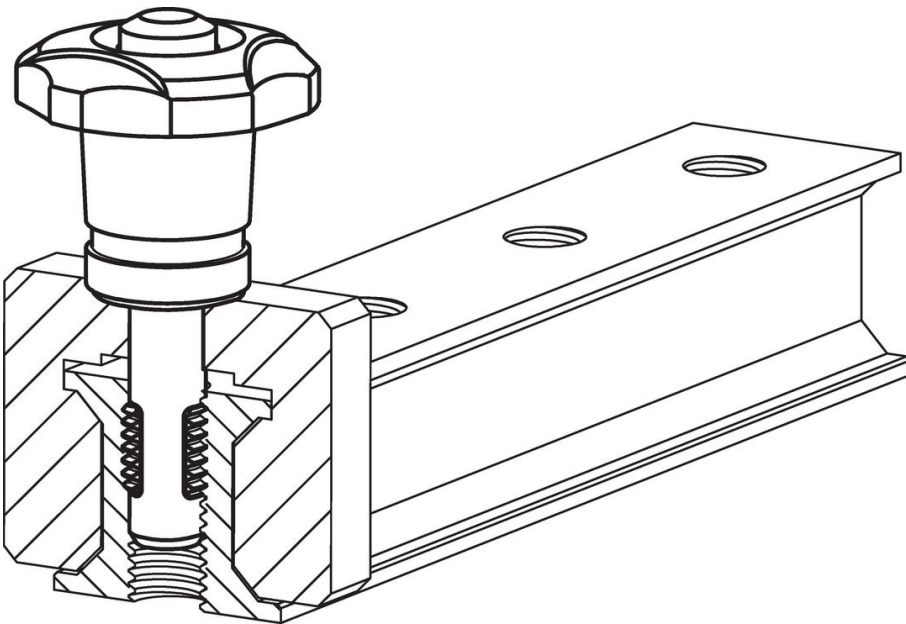
| Dimensions |       |                |             |       |       |       |       | Taroudage | Température |      | Couple de serrage max. | Force de serrage max. | Couple de serrage déterminé ~ <sup>1)</sup> | Force de serrage ~ <sup>2)</sup> | Poids | Résistance double cisaillement <sup>3)</sup> min. | Référence article |
|------------|-------|----------------|-------------|-------|-------|-------|-------|-----------|-------------|------|------------------------|-----------------------|---|----------------------------------|-------|---|-------------------|
| $d_1$      | $l_1$ | $d_2$<br>-0,07 | $d_3$<br>-1 | $d_4$ | $l_2$ | $l_3$ | $l_4$ | [mm]      | min.        | max. | [Nm]                   | [kN]                  | [Nm]  | [kN]                             | [g]   | [kN]  |                   |
| [mm]       |       |                |             |       |       |       |       | [mm]      | [°C]        |      | [Nm]                   | [kN]                  | [Nm]  | [kN]                             | [g]   | [kN]  |                   |
| inox       |       |                |             |       |       |       |       |           |             |      |                        |                       |   |                                  |       |   |                   |
| M8         | 20    | 6,62           | 40          | 21,6  | 33,8  | 68,4  | 8     | M8        | -30         | 80   | 5                      | 3,3                   | 3,5   | 2,3                              | 90    | 16,7  | 22355.1104        |

<sup>1)</sup> Force moyenne manuelle déterminée par des essais.

<sup>2)</sup> Valeur moyenne déterminée par des essais.

<sup>3)</sup> Résistance au cisaillement selon la norme DIN 50141 ; ces valeurs s'appliquent à l'état enfiché (sans couple appliqué).

Exemple d'application



## Conformité

### Conforme à la directive RoHS

Contient du plomb – Conforme selon les exceptions 6a / 6b / 6c.

### Contient des substances SVHC >0,1 % m/m

Contient du plomb – Liste SVHC [REACH] au 27.06.2024.

### Contient des substances de la Proposition 65



En cas d'exposition, le plomb peut être cancérigène et reprotoxique.

<https://www.P65Warnings.ca.gov/>

### Ne contient pas de minerais de la guerre

Ce produit ne contient pas de substances classées comme "minerais de la guerre" telles que le tantale, l'étain, l'or ou le wolfram provenant de République démocratique du Congo ou de pays frontaliers.