

## Douilles de fixation, affleurantes • pour broches de levage

22350.1934



### Description produit

Les douilles de fixation assurent un montage rapide et plus sûr des broches de levage EH 22350 / EH 22351.

Cette conception convient pour les applications nécessitant un montage affleurant.

Une clé à ergots est nécessaire pour le montage. Nous proposons en accessoire une clé à ergots universelle, réglable et une douille à ergots. La douille à ergots est idéale en combinaison avec un tournevis à douille notamment en cas d'espaces réduits.

Résistant à l'abrasion et à l'usure.

### Matières

- inox 1.4542, trempé par précipitation

### Assemblage

Montage simple et sécurisé.

Intégration facile dans différents matériaux.

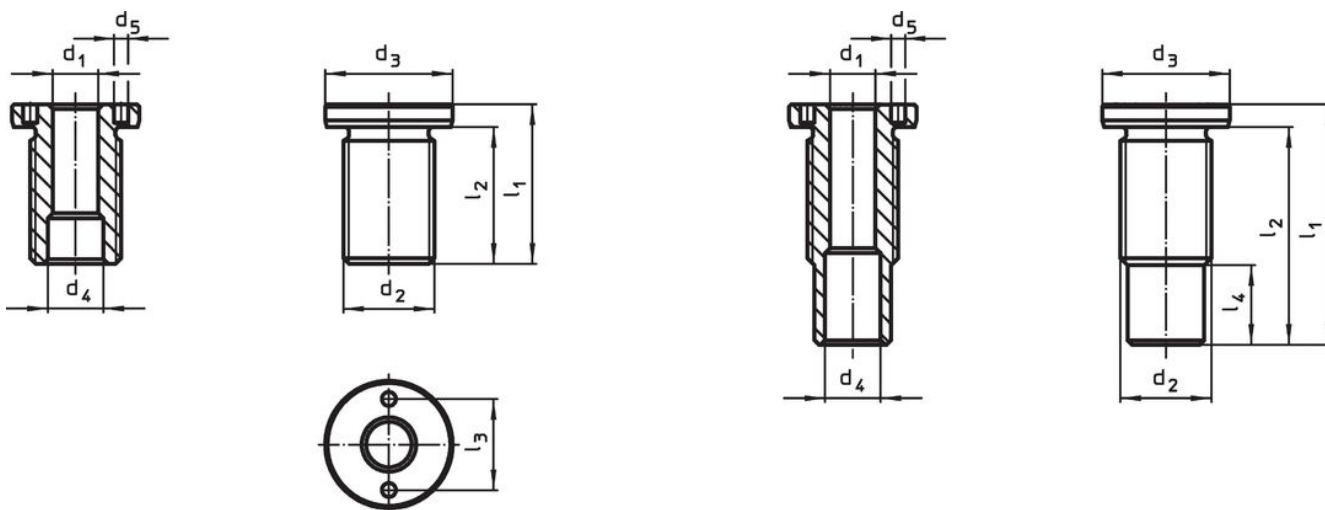
Utilisable dans des pièces à parois fines.

Les douilles peuvent être facilement installées grâce à l'outil de montage optionnel.

Peut être intégré dans des trous borgnes.

Dans le cas de pièces à paroi mince, le montage s'effectue à l'aide d'un contre-écrou.

### Plan






taille M16/M16x1,5/M20  
M20x1,5/M24x1,5/M30x2

taille M24/M30/M36x2

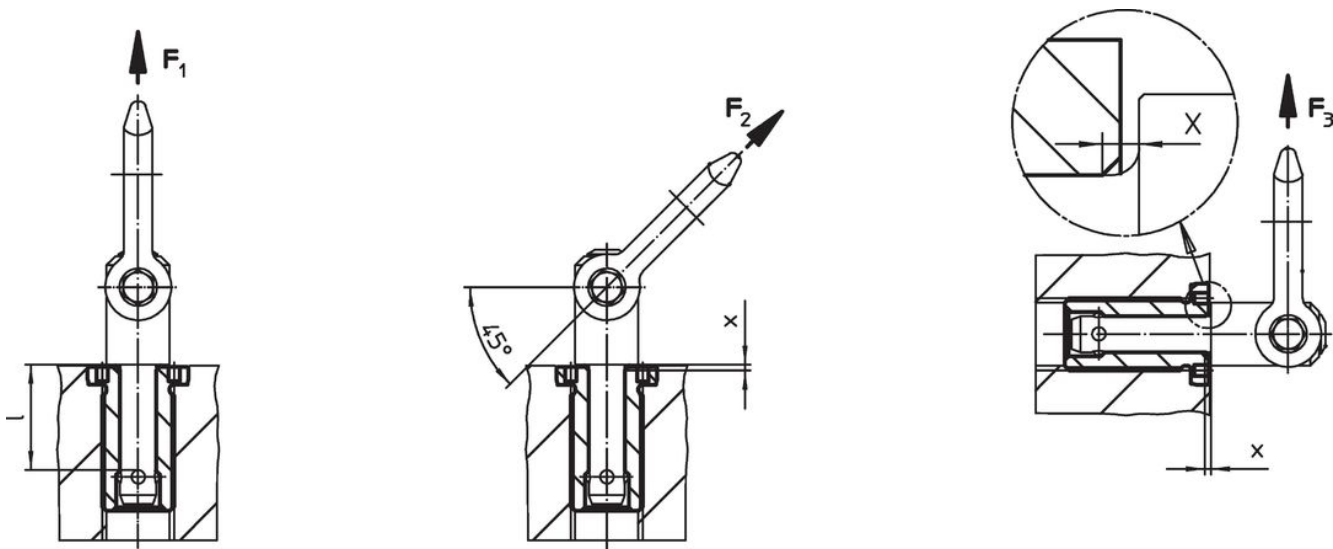
### Informations détaillées

Dimensions		Pour longueur nominale	Dimensions							Couple de serrage max.	x	Charge admissible			Pour broches de levage	Référence article	
d <sub>1</sub>	d <sub>2</sub>		d <sub>3</sub>	d <sub>4</sub>	d <sub>5</sub>	l <sub>1</sub>	l <sub>2</sub>	l <sub>3</sub>	l <sub>4</sub>			F <sub>1</sub>	F <sub>2</sub>	F <sub>3</sub>			
H11	[mm]	[mm]	-0,2	+0,3	+0,1	[mm]	[mm]	[mm]	[mm]	[Nm]	[mm]	[kN]	[kN]	[g]			
16	M30	50	39	19,2	5,1	65	59	30	6	200	1,5	4,8	4,5	4,1	22350.0643 / .0743	201	22350.1934

**Accessoires**

	Utilisable pour taille $d_1$ [mm]	Écart ergot $\pm 0,1$ [mm]	Diamètre ergot $-0,1$ [mm]	Embout carré [in]	 [g]	Référence article
<b>clé de vissage réglable, avec compensation</b>						
	10/12/16/20/25	-	5		309	22350.1991
<b>clé à ergots</b>						
	16/20	30	5	1/2	243	22350.1998

**Exemple d'application**



**Conformité**

**Conforme à la directive RoHS**

Conforme à la directive 2011/65/CE et à la directive 2015/863.

**Ne contient pas de substances SVHC**

Pas de substances SVHC avec une teneur supérieure à 0,1% m/m – Liste SVHC [REACH] au 23.01.2024.

**Ne contient pas de substances de la Proposition 65**

Aucune des substances de la Proposition 65 présente.  
<https://www.P65Warnings.ca.gov/>

**Ne contient pas de minerais de la guerre**

Ce produit ne contient pas de substances classées comme "minerais de la guerre" telles que le tantale, l'étain, l'or ou le wolfram provenant de République démocratique du Congo ou de pays frontaliers.