

## Broches à billes de liaison • autobloquantes, avec manille

22330.0111



### Description produit

Les pièces peuvent être connectées rapidement et facilement grâce aux douilles de fixation. Les douilles sont réalisées en acier inoxydable. Deux versions sont disponibles pour un montage dans le bois (croquis 2 et 4) et une version pour un montage dans le plastique (croquis 3). Les deux douilles du croquis 2 et 3 permettent un verrouillage à 4x90°. La douille du croquis 4 permet une rotation de 360° dans l'état verrouillé. Il existe une variante non revêtue disponible en plus de la version standard noire.

Puisque cet élément doit être robuste, il est fabriqué dans un acier inoxydable. L'attache à bandoulière est sans maintenance, silencieuse et sécurisée contre la perte.

### Matières

#### Axe

- inox 1.4305

#### Manille

- inox

#### Bille

- inox

#### Ressort

- inox

### Assemblage

#### Montage dans le bois (croquis 2 et croquis 4)

1. Montage dans l'alésage correspondant et pré-perçage suivant spécifications
  2. L'utilisation de colle pour garantir le montage est recommandée
  3. Enfoncer la douille
  4. Fixer la douille avec une vis
- Notes : Le diamètre (D<sub>2</sub>) pour le pré-perçage dépend de la vis utilisée.

#### Montage dans le plastique (croquis 3)

1. Montage dans l'alésage correspondant suivant spécifications
  2. L'utilisation de colle pour garantir le montage est recommandée
  3. Visser la douille
- Notes : Le diamètre à réaliser pour l'alésage correspondant dépend de la dureté du plastique.

### Fonctionnement

Les billes sont déverrouillées en appuyant sur le bouton.

### Caractéristique

Au niveau I<sub>1</sub> ou I<sub>2</sub> = 1,5 : Ligne de marquage

### Plus d'informations

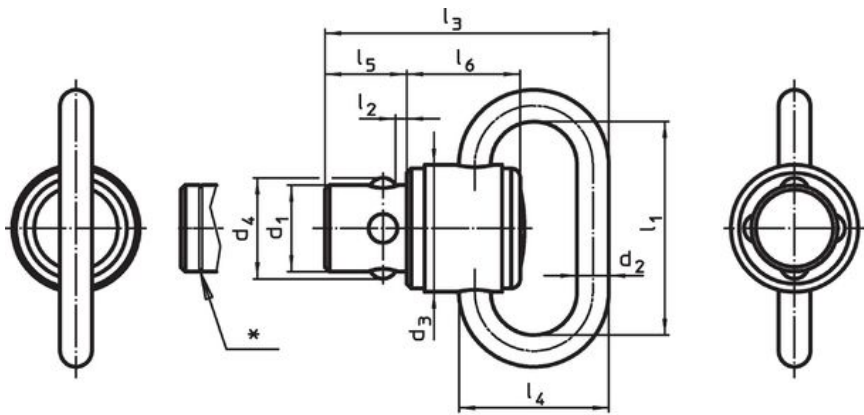
#### Notes

Réalisations spéciales sur demande.

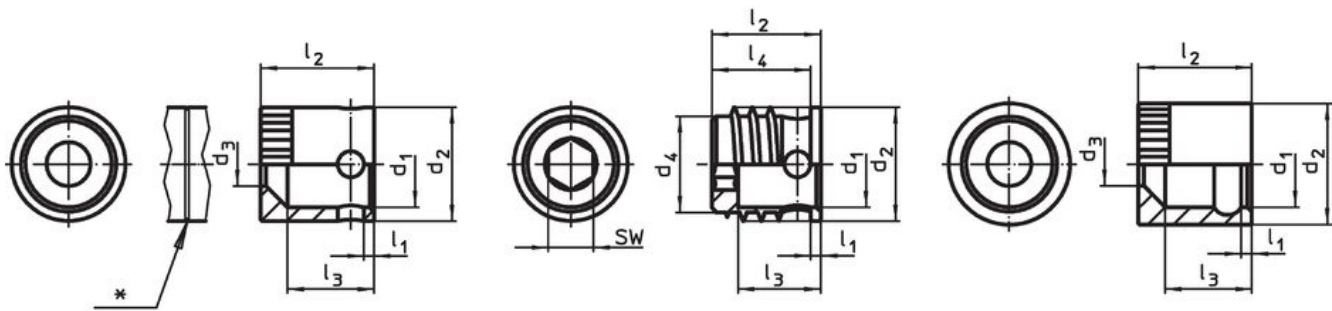
#### Autres produits

- Broches à billes de liaison, autobloquantes, avec anneaux
- Broches à billes de liaison, autobloquantes, avec manille, version compacte

Plan



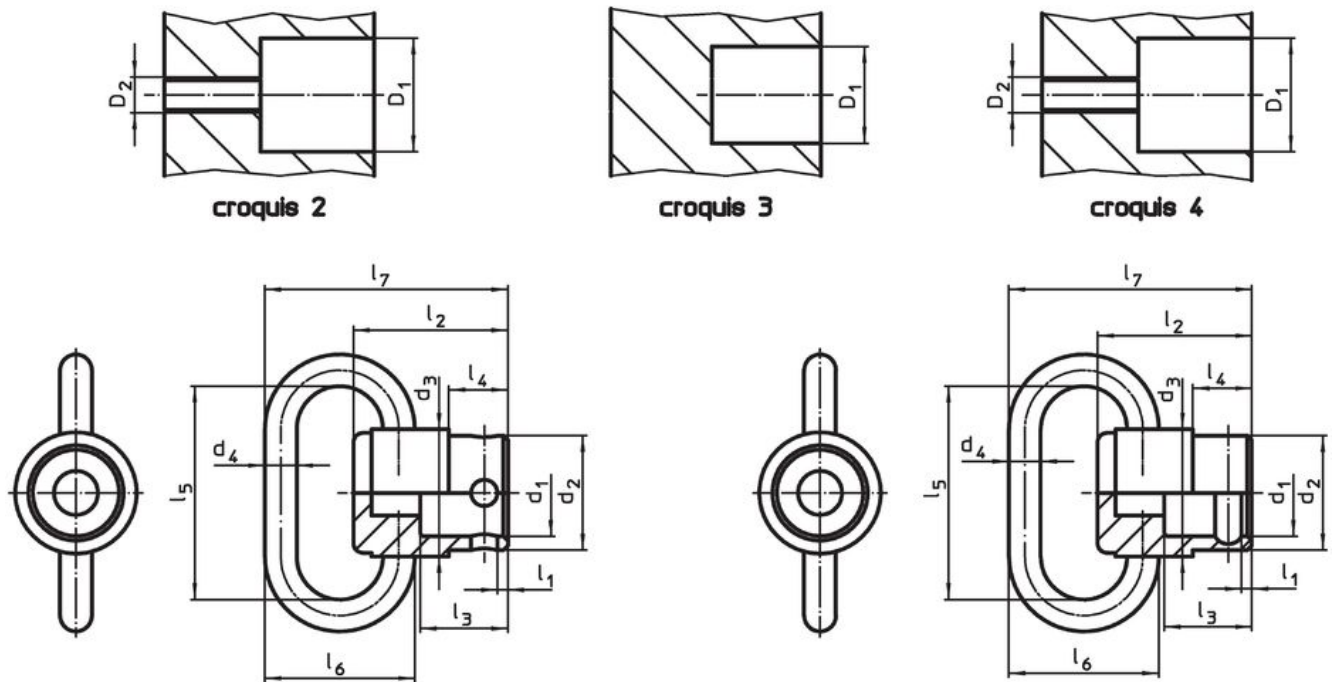
croquis 1



croquis 2

croquis 3

croquis 4



croquis 5

croquis 6

\* Marquage si la dimension = 1,5 mm à l<sub>1</sub> (croquis 2, 3 et 4) ou l<sub>2</sub> (croquis 1)

Informations détaillées

Diamètre nominal d <sub>1</sub> [mm]	Dimensions										Charge admissible			Référence article
	l <sub>1</sub>	l <sub>2</sub>	d <sub>2</sub>	d <sub>3</sub>	d <sub>4</sub>	l <sub>3</sub>	l <sub>4</sub>	l <sub>5</sub>	l <sub>6</sub>	max. [kN]	min. [°C]	max. [°C]	[g]	
Broches à billes de liaison – croquis 1														
9,5	23	1,5	3,5	14	11,1	31,3	16,5	9	12,5	1,2	-50	150	21	22330.0111

## Exemple d'application



## Conformité

### Conforme à la directive RoHS

Conforme à la directive 2011/65/CE et à la directive 2015/863.

### Ne contient pas de substances SVHC

Pas de substances SVHC avec une teneur supérieure à 0,1% m/m – Liste SVHC [REACH] au 23.01.2024.

### Ne contient pas de substances de la Proposition 65

Aucune des substances de la Proposition 65 présente.

<https://www.P65Warnings.ca.gov/>

### Ne contient pas de minerais de la guerre

Ce produit ne contient pas de substances classées comme "minerais de la guerre" telles que le tantale, l'étain, l'or ou le wolfram provenant de République démocratique du Congo ou de pays frontaliers.