

## Fermetures à ressort • DIN 6310 ressort fourni avec la fermeture

22200.0045



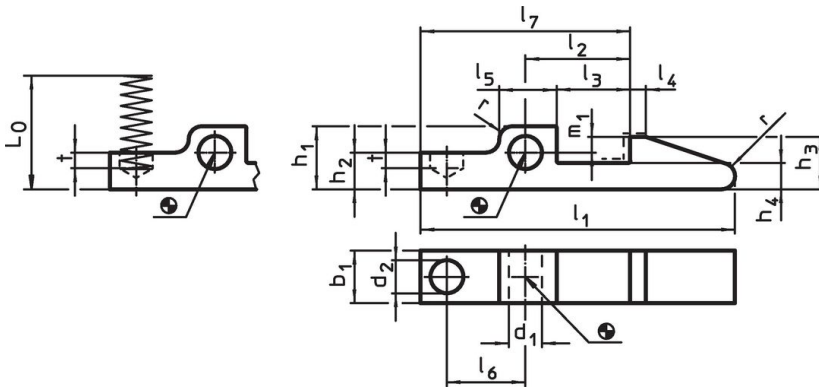
### Description produit

Les fermetures à ressort, fabriquées selon la norme DIN 6310, sont par exemple utilisées comme éléments de verrouillage.

### Matières

- Acier traité, bruni trempé dans la zone délimitée par des tirets \_ \_ \_ \_ .

### Plan

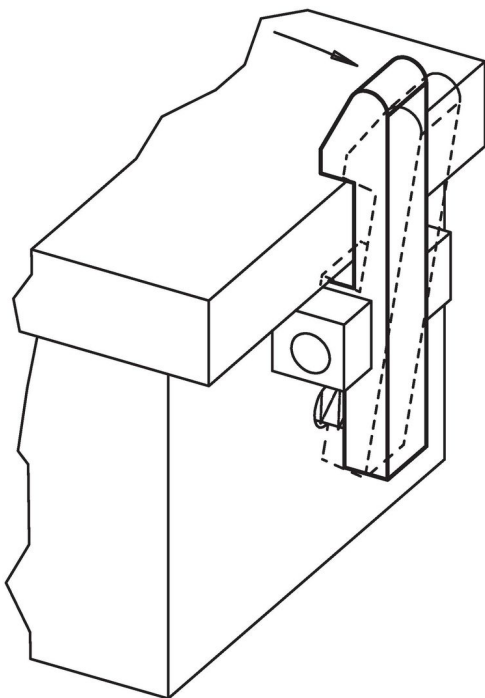


Trempé dans la zone \_ \_ \_ \_ .

### Informations détaillées

Dimensions																	Raideur R	Référence article		
$l_1$	$b_1$ -0,2	$d_1$ E9	$d_2$	$h_1$	$h_2$	$h_3$	$h_4$	$l_2$ $\pm 0,1$	$l_3$	$l_4$	$l_5$	$l_6$	$l_7$	$m_1$	$t$	$r$	$L_0$		[N/mm]	[g]
45	8	4	5	9,5	5,5	8	4	15	10	2	9	11	30	2,5	1,5	1,6	17,8	3	15	22200.0045

### Exemple d'application



## Conformité

### Conforme à la directive RoHS

Conforme à la directive 2011/65/CE et à la directive 2015/863.

### Ne contient pas de substances SVHC

Pas de substances SVHC avec une teneur supérieure à 0,1% m/m – Liste SVHC [REACH] au 23.01.2024.

### Ne contient pas de substances de la Proposition 65

Aucune des substances de la Proposition 65 présente.

<https://www.P65Warnings.ca.gov/>

### Ne contient pas de minerais de la guerre

Ce produit ne contient pas de substances classées comme "minerais de la guerre" telles que le tantale, l'étain, l'or ou le wolfram provenant de République démocratique du Congo ou de pays frontaliers.