

Éléments de pression à ressort • avec bride de fixation, horizontale

22170.1505

Description produit



Les éléments de pression à ressort servent au positionnement facile et sûr des pièces ou des composants au niveau des butées et des points d'appui.
L'élément de pression à ressort est conçu avec un patin, qui peut être tourné de 4x 90° dans la grille en fonction de l'application.
En dessous de h2, lorsque le patin est installé dans la position appropriée, un effet de traction descendante est créé.

Matières

Corps

- zamac, revêtu de plastique, noir similaire à RAL 9005, aspect mat

Patin

- thermoplastique POM, noir

Vis

- acier, revêtement galvanique zinc-nickel

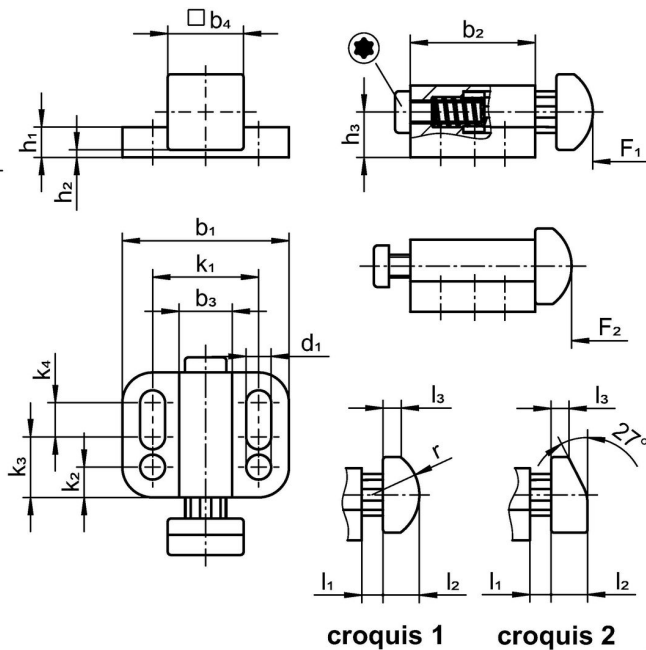
Ressort

- inox 1.4310

Assemblage

Montage avec utilisation de rondelles ISO 7092.

Plan



Informations détaillées

Dimensions															Course s	Pression ¹⁾ F ₁ F ₂	Référence article				
b ₁	d ₁	b ₂	b ₃	b ₄	h ₁	h ₂ +0,5	h ₃	k ₁	k ₂	k ₃	k ₄	l ₁	l ₂	l ₃				r	[mm]	[N]	[g]
élément de pression arrondi, ressort puissant – croquis 1, thermoplastique POM, noir																					
22	3,3	16,5	7	10	4	1	6	14	4	8	4,5	2,8	4,8	2,4	6,25	2,8	10	11	20	12	22170.1505

¹⁾ valeur moyenne mesurée

Conformité

Conforme à la directive RoHS

Conforme à la directive 2011/65/CE et à la directive 2015/863.

Ne contient pas de substances SVHC

Pas de substances SVHC avec une teneur supérieure à 0,1% m/m – Liste SVHC [REACH] au 27.06.2024.

Ne contient pas de substances de la Proposition 65

Aucune des substances de la Proposition 65 présente.

<https://www.P65Warnings.ca.gov/>

Ne contient pas de minerais de la guerre

Ce produit ne contient pas de substances classées comme "minerais de la guerre" telles que le tantale, l'étain, l'or ou le wolfram provenant de République démocratique du Congo ou de pays frontaliers.