

## Éléments de pression à ressort • avec bride de fixation, horizontale

22170.0505



### Description produit

The spring push plungers are used for simple and secure positioning of workpieces or components on stops and support points.

The spring push plunger is designed with a thrust pad that can be rotated 4 x 90° depending on the application.

Below  $h_2$ , a pull-down effect is created when the thrust pad is installed in the appropriate position.

### Matières

#### Corps

- zamac, revêtu de plastique, noir similaire à RAL 9005, aspect mat

#### Patin

- thermoplastique POM, noir

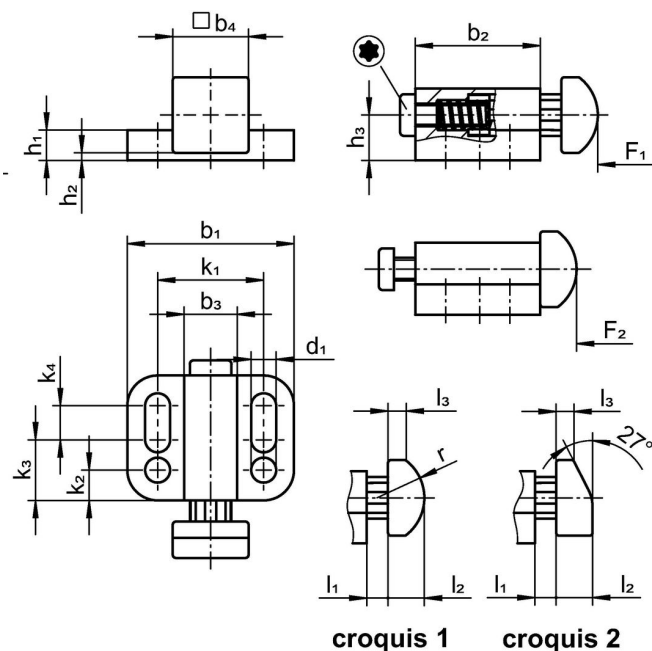
#### Ressort

- inox 1.4310

### Assemblage

Montage avec utilisation de rondelles ISO 7092.

### Plan



### Informations détaillées

Dimensions																Course s	Pression <sup>1)</sup> F <sub>1</sub>   F <sub>2</sub>	Référence article			
b <sub>1</sub>	d <sub>1</sub>	b <sub>2</sub>	b <sub>3</sub>	b <sub>4</sub>	h <sub>1</sub>	h <sub>2</sub> +0,5	h <sub>3</sub>	k <sub>1</sub>	k <sub>2</sub>	k <sub>3</sub>	k <sub>4</sub>	l <sub>1</sub>	l <sub>2</sub>	l <sub>3</sub>	r				[mm]	[N]	[g]
élément de pression arrondi, lisse en thermoplastique, ressort standard – croquis 1, thermoplastique POM, noir																					
22	3,3	16,5	7	10	4	1	6	14	4	8	4,5	2,8	4,8	2,4	6,25	2,8	10	8	11	11	22170.0505

<sup>1)</sup> valeur moyenne mesurée

## Conformité

### Conforme à la directive RoHS

Conforme à la directive 2011/65/CE et à la directive 2015/863.

### Ne contient pas de substances SVHC

Pas de substances SVHC avec une teneur supérieure à 0,1% m/m – Liste SVHC [REACH] au 23.01.2024.

### Ne contient pas de substances de la Proposition 65

Aucune des substances de la Proposition 65 présente.

<https://www.P65Warnings.ca.gov/>

### Ne contient pas de minerais de la guerre

Ce produit ne contient pas de substances classées comme "minerais de la guerre" telles que le tantale, l'étain, l'or ou le wolfram provenant de République démocratique du Congo ou de pays frontaliers.