

Poussoirs latéraux · avec filetage, avec joint d'étanchéité

22150.0470



Description produit

Utilisables pour positionner et appliquer une pression, p. ex. pour la peinture ou le sablage de pièces.
Joint d'étanchéité pour protéger des copeaux et poussières.

Matières

Joint

- CR

Corps

- acier, zingué par galvanisation

Ressort

- inox

Embout

- thermoplastique (POM), blanc

Assemblage

Montage par vissage avec outil de montage.
Formule de calcul de l'entraxe pour l'alésage de montage :

$$l_0 = z/2 + w + x,$$

l_0 = entraxe,

y = hauteur de pièce,

w = longueur de pièce,

x = dimension coordonnée,

s = course

z = diamètre de butée

Calcul dimension x :

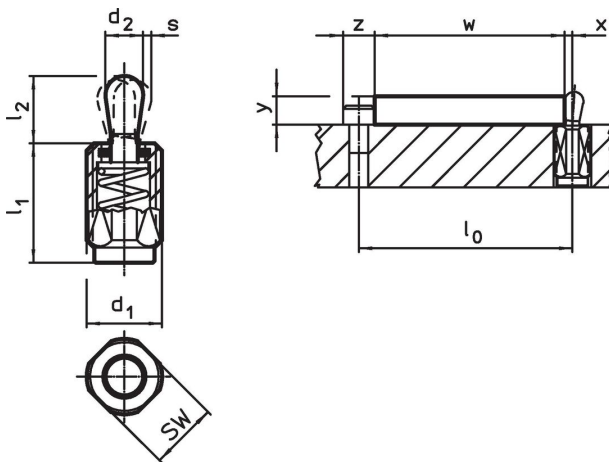
y supérieur ou égal à $l_2 - d_2/2$, alors $x = d_2/2 - s$
ou

y inférieur à $l_2 - d_2/2$, alors $x = d_2/2 - s - [(l_2 - d_2/2 - y) * 0,123]$

Caractéristique

Ressort léger = ressort inox

Plan




Informations détaillées

| d ₁ | Dimensions | | d ₂ | l ₂ | Course s | SW | x ¹⁾ | max. [°C] | [g] | Référence article |
|--|----------------------|--|----------------|----------------|-------------|------|-----------------|--------------|-----|----------------------|
| | l ₁ -2 | Pression F max. ²⁾ ~ | | | | | | | | |
| [mm] | [mm] | [N] | [mm] | [mm] | [mm] | [mm] | [mm] | [°C] | [g] | |
| Embout: thermoplastique/force légère du ressort | | | | | | | | | | |
| M12 | 11,5 | 20 | 5 | 6 | 0,8 | 10 | 1,7 | 80 | 2,6 | 22150.0470 |

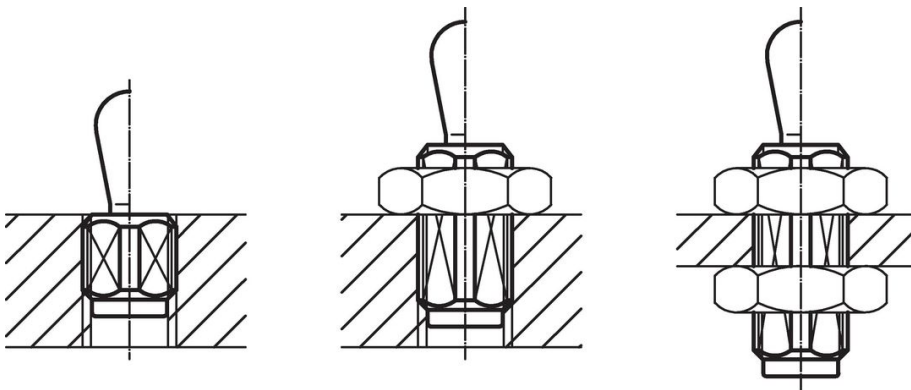
¹⁾ If the workpiece height (y) is less than l₂-d₂/2, the coordinate dimension (x) must be calculated.

²⁾ valeur moyenne mesurée

Accessoires

| | Dimensions d ₁ [mm] | [g] | Référence article |
|--|--------------------------------------|-----|----------------------|
| outil de montage | | | |
|  | M12 | 76 | 22150.0820 |

Exemple d'application



Conformité

Conforme à la directive RoHS

Contient du plomb – Conforme selon les exceptions 6a / 6b / 6c.

Contient des substances SVHC >0,1 % m/m

Contient du plomb – Liste SVHC [REACH] au 23.01.2024.

Contient des substances de la Proposition 65



En cas d'exposition, le plomb peut être cancérigène et reprotoxique.
<https://www.P65Warnings.ca.gov/>

Ne contient pas de minerais de la guerre

Ce produit ne contient pas de substances classées comme "minerais de la guerre" telles que le tantale, l'étain, l'or ou le wolfram provenant de République démocratique du Congo ou de pays frontaliers.