

Poussoirs latéraux · avec filetage, sans joint d'étanchéité

22150.0395



Description produit

Utilisables pour positionner et appliquer une pression, p. ex. pour la peinture ou le sablage de pièces.

Matières

Corps

- acier, zingué par galvanisation

Ressort

- inox

Embout

- thermoplastique (POM), blanc

Assemblage

Montage par vissage avec outil de montage.
Formule de calcul de l'entraxe pour l'alésage de montage :

$$l_0 = z/2 + w + x,$$

l_0 = entraxe,

y = hauteur de pièce,

w = longueur de pièce,

x = dimension coordonnée,

s = course

z = diamètre de butée

Calcul dimension x :

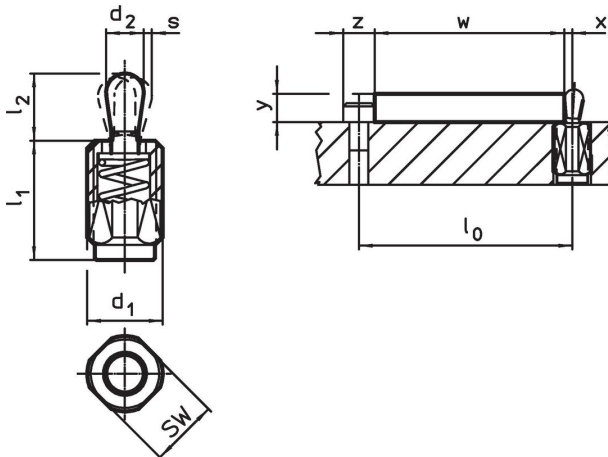
y supérieur ou égal à $l_2 - d_2/2$, alors $x = d_2/2 - s$
ou

y inférieur à $l_2 - d_2/2$, alors $x = d_2/2 - s - [(l_2 - d_2/2 - y) * 0,123]$

Caractéristique

Ressort léger = ressort inox

Plan



Informations détaillées

d ₁ [mm]	Dimensions		d ₂ [mm]	l ₂ [mm]	Course s [mm]	SW [mm]	x ¹⁾ [mm]	max. [°C]	[g]	Référence article
	l ₁ -2 [mm]	Pression F max. ²⁾ [N]								
Embout: thermoplastique/force légère du ressort										
M18 x 1,5	45	100	10	16,9	1,6	16	3,4	80	30	22150.0395

¹⁾ If the workpiece height (y) is less than l₂-d₂/2, the coordinate dimension (x) must be calculated.

²⁾ valeur moyenne mesurée

Accessoires

	Dimensions d ₁ [mm]	[g]	Référence article
outil de montage			
	M18 x 1,5	137	22150.0822

Exemple d'application



Conformité

Conforme à la directive RoHS

Contient du plomb – Conforme selon les exceptions 6a / 6b / 6c.

Contient des substances SVHC >0,1 % m/m

Contient du plomb – Liste SVHC [REACH] au 23.01.2024.

Contient des substances de la Proposition 65



En cas d'exposition, le plomb peut être cancérigène et reprotoxique.
<https://www.P65Warnings.ca.gov/>

Ne contient pas de minerais de la guerre

Ce produit ne contient pas de substances classées comme "minerais de la guerre" telles que le tantale, l'étain, l'or ou le wolfram provenant de République démocratique du Congo ou de pays frontaliers.