

## Poussoirs latéraux · avec filetage, sans joint d'étanchéité

22150.0319



### Description produit

Utilisables pour positionner et appliquer une pression, p. ex. pour la peinture ou le sablage de pièces.

#### Matières

##### Corps

- acier, zingué par galvanisation

##### Ressort

- acier bruni

##### Embout

- acier cémenté, zingué par galvanisation

#### Assemblage

Montage par vissage avec outil de montage.  
Formule de calcul de l'entraxe pour l'alésage de montage :

$$l_0 = z/2 + w + x,$$

$l_0$  = entraxe,

$y$  = hauteur de pièce,

$w$  = longueur de pièce,

$x$  = dimension coordonnée,

$s$  = course

$z$  = diamètre de butée

Calcul dimension  $x$  :

$y$  supérieur ou égal à  $l_2 - d_2/2$ , alors  $x = d_2/2 - s$   
ou

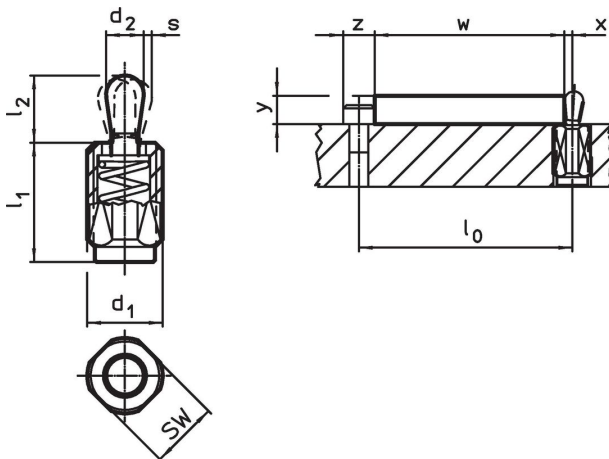
$y$  inférieur à  $l_2 - d_2/2$ , alors  $x =$

$$d_2/2 - s - [(l_2 - d_2/2 - y) * 0,123]$$

#### Caractéristique

Ressort standard = ressort acier, bruni

### Plan




### Informations détaillées

d <sub>1</sub>	Dimensions				Course s	SW	x <sup>1)</sup>	max. [°C]	[g]	Référence article
	l <sub>1</sub> -2 [mm]	Pression F max. <sup>2)</sup> ~ [N]	d <sub>2</sub>	l <sub>2</sub> [mm]						
<b>Embout: acier/Ressort standard</b>										
M12	26,5	50	5	6,4	0,8	10	1,7	250	8,3	<a href="#">22150.0319</a>

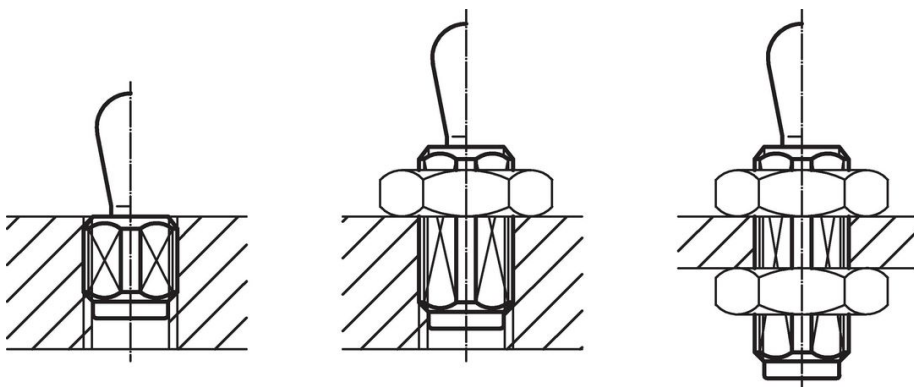
<sup>1)</sup> If the workpiece height (y) is less than l<sub>2</sub>-d<sub>2</sub>/2, the coordinate dimension (x) must be calculated.

<sup>2)</sup> valeur moyenne mesurée

### Accessoires

	Dimensions d <sub>1</sub> [mm]	[g]	Référence article
<b>outil de montage</b>			
	M12	76	<a href="#">22150.0820</a>

### Exemple d'application



### Conformité

#### Conforme à la directive RoHS

Contient du plomb – Conforme selon les exceptions 6a / 6b / 6c.

#### Contient des substances SVHC >0,1 % m/m

Contient du plomb – Liste SVHC [REACH] au 23.01.2024.

#### Contient des substances de la Proposition 65



En cas d'exposition, le plomb peut être cancérigène et reprotoxique.  
<https://www.P65Warnings.ca.gov/>

#### Ne contient pas de minerais de la guerre

Ce produit ne contient pas de substances classées comme "minerais de la guerre" telles que le tantale, l'étain, l'or ou le wolfram provenant de République démocratique du Congo ou de pays frontaliers.