

## Poussoirs latéraux · avec ressort en polyuréthane et embout

22150.0213



### Description produit

Utilisables pour positionner et appliquer une pression, p. ex. pour la peinture ou le sablage de pièces.

#### Matières

##### Ressort

- plastique

##### Embout

- acier cémenté, bruni

#### Assemblage

Une humidification permet une installation plus facile.

Montage par emmanchement.

Formule de calcul de l'entraxe pour l'alésage de montage :

$$l_0 = z/2 + w + x,$$

$l_0$  = entraxe,

$y$  = hauteur de pièce,

$w$  = longueur de pièce,

$x$  = dimension coordonnée,

$s$  = course

$z$  = diamètre de butée

Calcul dimension  $x$  :

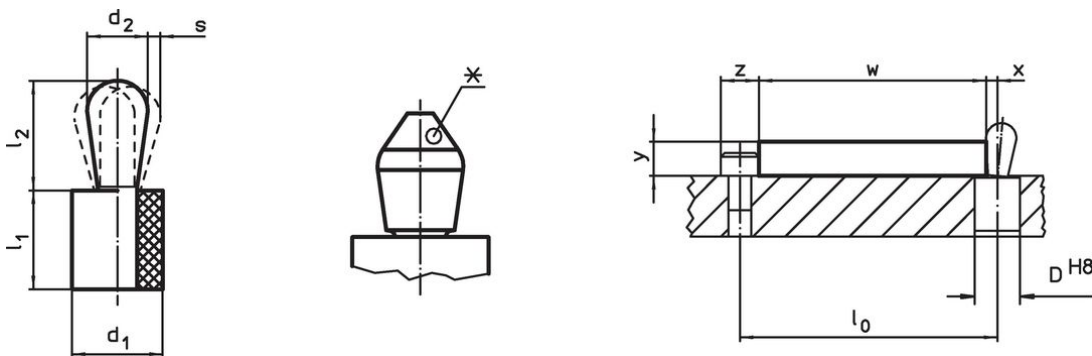
$y$  supérieur ou égal à  $l_2 - d_2/2$ , alors  $x = d_2/2 - s$   
ou

$y$  inférieur à  $l_2 - d_2/2$ , alors  $x = d_2/2 - s - [(l_2 - d_2/2 - y) * 0,123]$

#### Caractéristique

ressort standard = ressort rouge

### Plan



\*certaines tailles (voir tableau) ont une forme d'épingle différente



### Informations détaillées

Dimensions		Pression F max. <sup>1)</sup> ~ [N]	Dimensions		Course s [mm]	Alésage de positionnement D H8 [mm]	$x^{2)}$ [mm]	max. [°C]	[g]	Référence article
$d_1$ [mm]	$d_2$ [mm]		$l_1$ -1 [mm]	$l_2$ $\pm 0,5$ [mm]						
16	10	80	16	16,9	0,8	15,9	3,4	100	14	22150.0213

<sup>1)</sup> valeur moyenne mesurée

<sup>2)</sup> If the workpiece height ( $y$ ) is less than  $l_2 - d_2/2$ , the coordinate dimension ( $x$ ) must be calculated.

## Accessoires

	Dimensions d <sub>1</sub> [mm]	 [g]	Référence article
<b>outil de montage</b>			
	16	145	22150.0844

## Conformité

### Conforme à la directive RoHS

Conforme à la directive 2011/65/CE et à la directive 2015/863.

### Ne contient pas de substances SVHC

Pas de substances SVHC avec une teneur supérieure à 0,1% m/m – Liste SVHC [REACH] au 23.01.2024.

### Ne contient pas de substances de la Proposition 65

Aucune des substances de la Proposition 65 présente.  
<https://www.P65Warnings.ca.gov/>

### Ne contient pas de minerais de la guerre

Ce produit ne contient pas de substances classées comme "minerais de la guerre" telles que le tantale, l'étain, l'or ou le wolfram provenant de République démocratique du Congo ou de pays frontaliers.