

Poussoirs latéraux · lisses, sans joint d'étanchéité

22150.0026



Description produit

Utilisables pour positionner et appliquer une pression, p. ex. pour la peinture ou le sablage de pièces.

Matières

Corps

- aluminium

Ressort

- acier bruni

Embout

- acier cémenté, zingué par galvanisation

Assemblage

Montage par emmanchement.

Formule de calcul de l'entraxe pour l'alésage de montage :

$$l_0 = z/2 + w + x,$$

l_0 = entraxe,

y = hauteur de pièce,

w = longueur de pièce,

x = dimension coordonnée,

s = course

z = diamètre de butée

Calcul dimension x :

y supérieur ou égal à $l_2 - d_2/2$, alors $x = d_2/2 - s$ ou

y inférieur à $l_2 - d_2/2$, alors $x = d_2/2 - s - [(l_2 - d_2/2 - y) * 0,123]$

Caractéristique

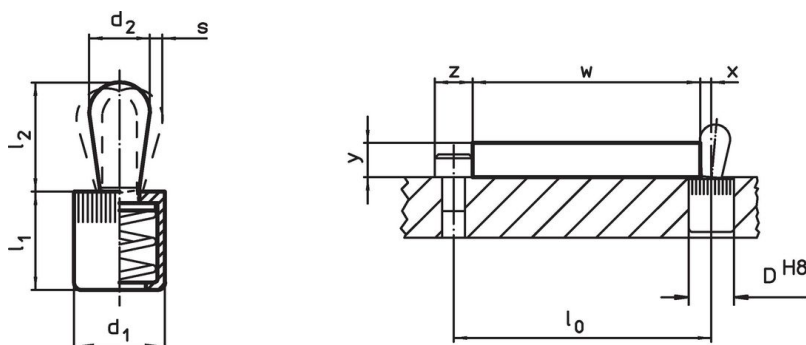
Ressort standard = ressort acier, bruni

Plus d'informations

Autres produits

- Douilles excentriques, pour poussoirs latéraux, lisses

Plan





Informations détaillées

Dimensions		Pression F max. ¹⁾ ~ [N]	Dimensions		Course s [mm]	Alésage de positionnement D H8 [mm]	x ²⁾ [mm]	max. [°C]	[g]	Référence article
d ₁	d ₂		l ₁	l ₂						
[mm]	[mm]		-1	±0,5						
10	6	75	11	10,7	1	10	1,9	250	3,6	22150.0026

¹⁾ valeur moyenne mesurée

²⁾ If the workpiece height (y) is less than $l_2 - d_2/2$, the coordinate dimension (x) must be calculated.

Accessoires

	Dimensions d ₁ [mm]	 [g]	Référence article
outil de montage			
	10	49	22150.0831

Exemple d'application



Conformité

Conforme à la directive RoHS

Contient du plomb – Conforme selon les exceptions 6a / 6b / 6c.

Contient des substances SVHC >0,1 % m/m

Contient du plomb – Liste SVHC [REACH] au 23.01.2024.

Contient des substances de la Proposition 65



En cas d'exposition, le plomb peut être cancérigène et reprotoxique.
<https://www.P65Warnings.ca.gov/>

Ne contient pas de minerais de la guerre

Ce produit ne contient pas de substances classées comme "minerais de la guerre" telles que le tantale, l'étain, l'or ou le wolfram provenant de République démocratique du Congo ou de pays frontaliers.