

Doigts d'indexage · avec bouton de blocage rapide

22122.0320



Description produit

Les doigts d'indexage sont utilisés pour les alésages d'indexage.

Matières

Corps

- inox 1.4305

Bouton-poussoir

- thermoplastique (POM), rouge

Embout

- inox 1.4305, nickelé

Bouton

- thermoplastique PA 6, gris-noir, mat

Assemblage

La longueur de vissage peut être ajustée grâce aux entretoises (EH 22120.).

Fonctionnement

Tirer sur le bouton pour rétracter et bloquer l'embout. Le bouton-poussoir rouge saillant indique la position de blocage (embout rétracté). Appuyer sur le bouton-poussoir rouge pour ramener l'embout dans la position de verrouillage.

Plus d'informations

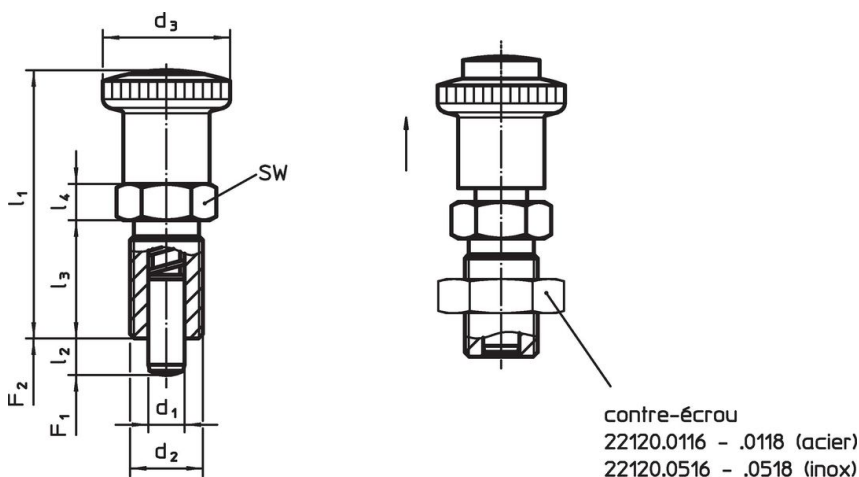
Notes

Bouton non démontable.
Les contre-écrous doivent être commandés séparément.

Autres produits

- Douilles de fixation, pour doigts et verrous d'indexage
- Entretoise, pour doigts d'indexage
- Brides de fixation, pour doigts et verrous d'indexage

Plan



Informations détaillées

Dimensions							SW	Pression ¹⁾		Température		Poids	Référence article	
d ₁	d ₂	l ₂ min.	d ₃	l ₁ ~	l ₃	l ₄		F ₁ ~	F ₂ ~	min.	max.	[g]		
[mm]							[mm]	[N]		[°C]				
-0,02 -0,04														
inox														
8	M16 x 1,5	12	30	59,5	26	8	19	8,5	28	-30	80	78	22122.0320	

¹⁾ valeur moyenne mesurée

Conformité

Conforme à la directive RoHS

Conforme à la directive 2011/65/CE et à la directive 2015/863.

Ne contient pas de substances SVHC

Pas de substances SVHC avec une teneur supérieure à 0,1% m/m – Liste SVHC [REACH] au 23.01.2024.

Ne contient pas de substances de la Proposition 65

Aucune des substances de la Proposition 65 présente.

<https://www.P65Warnings.ca.gov/>

Ne contient pas de minerais de la guerre

Ce produit ne contient pas de substances classées comme "minerais de la guerre" telles que le tantale, l'étain, l'or ou le wolfram provenant de République démocratique du Congo ou de pays frontaliers.