

Verrous d'indexage • sans filetage, soudables

22120.1715



Description produit

Utilisables dans le but d'indexer.

This index bolt made of steel or stainless steel is available in two versions.

- riveted
- screwed

Matières

Embout

- acier, zingué par galvanisation, passivé

Assemblage

We recommend the screwed version for welded joints. The final assembly of the index bolt can then take place after the body has been welded:

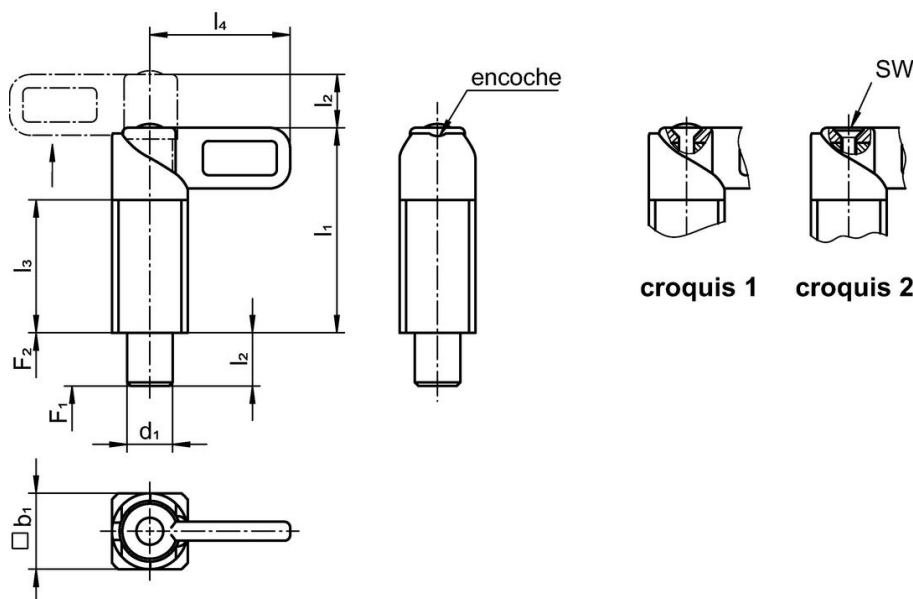
1. Weld on body (3)
2. Place the spring (2) on the locking pin (1) and insert it into the body (3)
3. Tighten the bolt (4) with the screw (5) on the locking pin (1)

The riveted version is also suitable for fastening by welding. However, care must be taken to ensure that the effect of heat is limited (e.g. by fixing with weld spots) and that there are no structural changes to the spring and bolt.

Fonctionnement

Le bouton est tiré, tourné à 180° et bloqué par une encoche (lorsque l'embout doit être temporairement rentré).

Plan



Informations détaillées

| Dimensions | | | | | | SW | Pression ¹⁾ | | 🌡️ | 🔩 | Référence article |
|---------------------------------------|----------------|----------------|----------------|----------------|----------------|----------------|------------------------|------|------|-----|-------------------|
| d ₁ | b ₁ | l ₁ | l ₂ | l ₃ | l ₄ | F ₁ | F ₂ | max. | | | |
| -0,05 -0,25 | | ~ | | | | | | | | | |
| [mm] | | | | | | [mm] | [N] | | [°C] | [g] | |
| vissé (démontable) – croquis 2 | | | | | | | | | | | |
| 12 | 20 | 54 | 14 | 35 | 37 | 2,5 | 14 | 35 | 250 | 146 | 22120.1715 |

¹⁾ valeur moyenne mesurée

Exemple d'application



Conformité

Conforme à la directive RoHS

Conforme à la directive 2011/65/CE et à la directive 2015/863.

Ne contient pas de substances SVHC

Pas de substances SVHC avec une teneur supérieure à 0,1% m/m – Liste SVHC [REACH] au 23.01.2024.

Ne contient pas de substances de la Proposition 65

Aucune des substances de la Proposition 65 présente.

<https://www.P65Warnings.ca.gov/>

Ne contient pas de minerais de la guerre

Ce produit ne contient pas de substances classées comme "minerais de la guerre" telles que le tantale, l'étain, l'or ou le wolfram provenant de République démocratique du Congo ou de pays frontaliers.