

Doigts d'indexage · avec anneau de traction

22120.1340



Description produit

Les doigts d'indexage sont utilisés pour les alésages d'indexage.

Matières

Corps

- acier bruni

Embout

- inox 1.4305, nickelé

Anneau de traction

- inox 1.4310

Assemblage

Les contre-écrous doivent être commandés séparément.

Fonctionnement

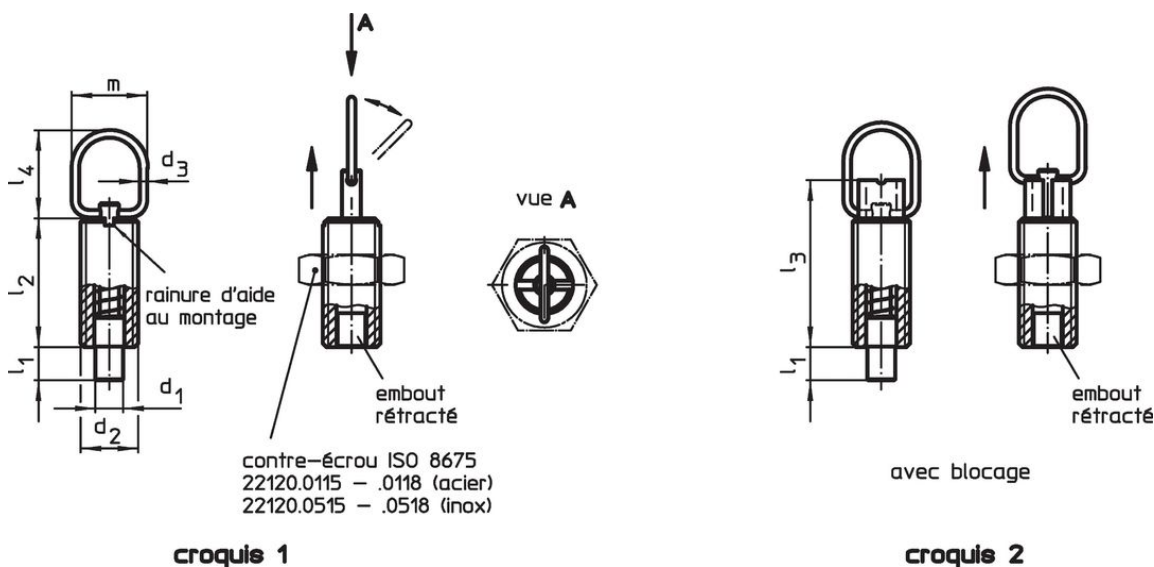
Pour le modèle avec blocage, tournez l'anneau de 90 ° et bloquez le dans l'encoche après avoir rentré complètement l'embout, (dans le cas où l'embout doit être temporairement rentré).

Plus d'informations

Autres produits

- Brides de fixation, pour doigts et verrous d'indexage, en zamac
- Douilles de fixation, pour doigts et verrous d'indexage
- Entretoise, pour doigts d'indexage
- Brides de fixation, pour doigts et verrous d'indexage

Plan




Informations détaillées

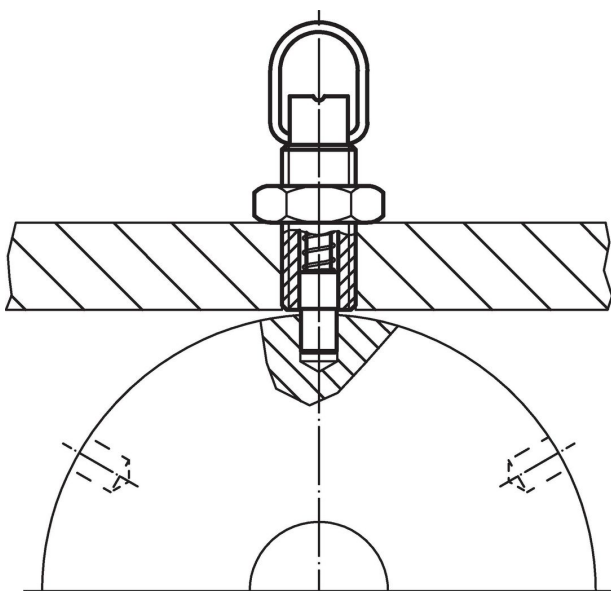
Dimensions									Course s	Pression ¹⁾		max. [°C]	[g]	Référence article
d ₁	d ₂	d ₃	l ₁ min.	l ₂	l ₃	l ₄	m	F ₁ ~		F ₂ ~				
[mm]									[mm]	[N]				
avec blocage – croquis 2, acier														
5	M10	1,5	5	22	28	23	18	5	5	15	250	12	22120.1340	

¹⁾ valeur moyenne mesurée

Accessoires

	Dimensions d ₂ [mm]	Ouverture de clé [mm]	[g]	Référence article
contre écrous ISO 4035, acier				
	M10	16	5,3	22120.0706

Exemple d'application



Conformité

Conforme à la directive RoHS

Contient du plomb – Conforme selon les exceptions 6a / 6b / 6c.

Contient des substances SVHC >0,1 % m/m

Contient du plomb – Liste SVHC [REACH] au 23.01.2024.

Contient des substances de la Proposition 65



En cas d'exposition, le plomb peut être cancérigène et reprotoxique.

<https://www.P65Warnings.ca.gov/>

Ne contient pas de minerais de la guerre

Ce produit ne contient pas de substances classées comme "minerais de la guerre" telles que le tantale, l'étain, l'or ou le wolfram provenant de République démocratique du Congo ou de pays frontaliers.