

## Doigts d'indexage · à bague six pans, inox A4 22120.1066



### Description produit

Les doigts d'indexage sont utilisés pour les alésages d'indexage.  
L'exécution en inox A4 garantit une résistance maximale à la corrosion.

### Matières

#### Corps

- inox 1.4401

#### Embout

- inox 1.4401 nickelé

#### Bouton

- thermoplastique PA 6, gris-noir, mat

#### Contre-écrou

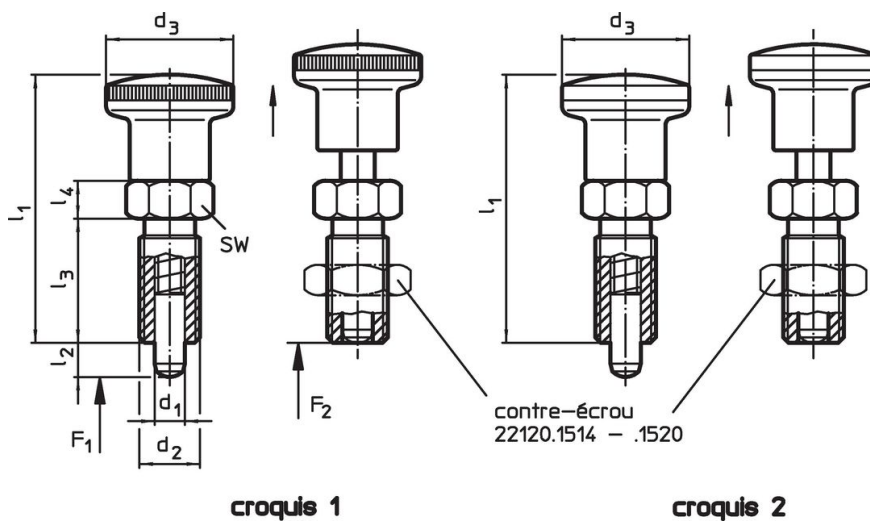
- inox 1.4401

### Plus d'informations

#### Notes

Bouton non démontable.  
Les contre-écrous doivent être commandés séparément.

### Plan




### Informations détaillées

| Dimensions                                 |                |                        |                |                |                |                | Pression <sup>1)</sup> |                     | Température |      | Poids | Référence article |
|--|----------------|------------------------|----------------|----------------|----------------|----------------|------------------------|---------------------|-------------|------|-------|-------------------|
| d <sub>1</sub>                             | d <sub>2</sub> | l <sub>2</sub><br>min. | d <sub>3</sub> | l <sub>1</sub> | l <sub>3</sub> | l <sub>4</sub> | F <sub>1</sub><br>~    | F <sub>2</sub><br>~ | min.        | max. | [g]   |                   |
| [mm]                                       |                |                        |                |                |                |                | [N]                    |                     | [°C]        |      |       |                   |
| avec bouton en thermoplastique – croquis 1 |                |                        |                |                |                |                |                        |                     |             |      |       |                   |
| 6  | M12 x 1,5      | 9                      | 23             | 48             | 22             | 6              | 4                      | 20                  | -30         | 80   | 30    | 22120.1066        |

<sup>1)</sup> valeur moyenne mesurée

### Accessoires

|  | Dimensions<br>d <sub>2</sub><br>[mm] | Ouverture de clé<br>[mm] | Poids<br>[g] | Référence article |
|--|--------------------------------------|--------------------------|--------------|-------------------|
| contre écrous ISO 8675 (DIN 439), inox 1.4401                                    |                                      |                          |              |                   |
|  | M12 x 1,5                            | 18                       | 7,6          | 22120.1516        |

### Conformité

#### Conforme à la directive RoHS

Conforme à la directive 2011/65/CE et à la directive 2015/863.

#### Ne contient pas de substances SVHC

Pas de substances SVHC avec une teneur supérieure à 0,1% m/m – Liste SVHC [REACH] au 23.01.2024.

#### Ne contient pas de substances de la Proposition 65

Aucune des substances de la Proposition 65 présente.  
<https://www.P65Warnings.ca.gov/>

#### Ne contient pas de minerais de la guerre