

## Doigts d'indexage • à bague six pans, inox A4 22120.1044



### Description produit

Les doigts d'indexage sont utilisés pour les alésages d'indexage.  
L'exécution en inox A4 garantit une résistance maximale à la corrosion.

### Matières

#### Corps

- inox 1.4401

#### Embout

- inox 1.4401 nickelé

#### Bouton

- thermoplastique PA 6, gris-noir, mat

#### Contre-écrou

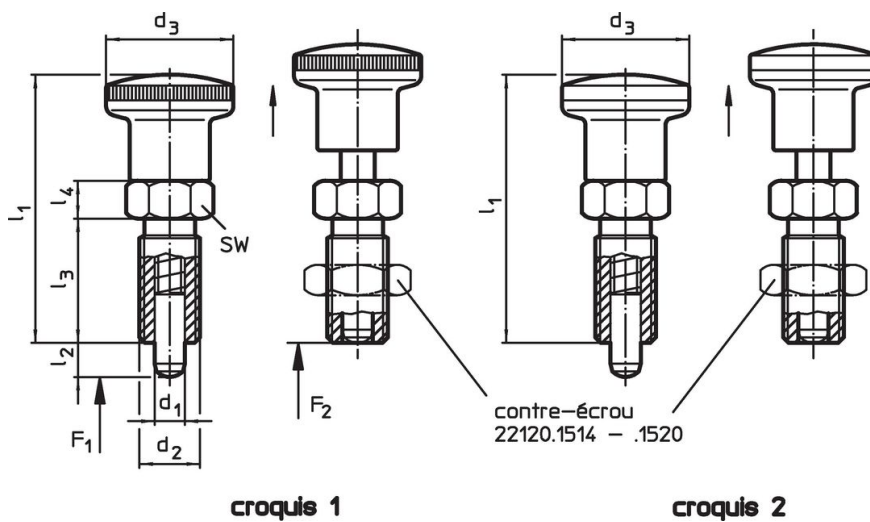
- inox 1.4401

### Plus d'informations

#### Notes

Bouton non démontable.  
Les contre-écrous doivent être commandés séparément.

### Plan




### Informations détaillées

Dimensions							Pression <sup>1)</sup>		Température		Poids	Référence article
d <sub>1</sub>	d <sub>2</sub>	l <sub>2</sub> min.	d <sub>3</sub>	l <sub>1</sub>	l <sub>3</sub>	l <sub>4</sub>	F <sub>1</sub> ~	F <sub>2</sub> ~	min.	max.	[g]	
[mm]							[N]		[°C]			
avec bouton en thermoplastique – croquis 1												
4	M8 x 1	4	16	35	16	5	3,5	11	-30	80	10	22120.1044

<sup>1)</sup> valeur moyenne mesurée

### Accessoires

	Dimensions d <sub>2</sub> [mm]	Ouverture de clé [mm]	Poids [g]	Référence article
contre écrous ISO 8675 (DIN 439), inox 1.4401				
	M 8 x 1	13	2,8	22120.1514

### Conformité

#### Conforme à la directive RoHS

Conforme à la directive 2011/65/CE et à la directive 2015/863.

#### Ne contient pas de substances SVHC

Pas de substances SVHC avec une teneur supérieure à 0,1% m/m – Liste SVHC [REACH] au 27.06.2024.

#### Ne contient pas de substances de la Proposition 65

Aucune des substances de la Proposition 65 présente.  
<https://www.P65Warnings.ca.gov/>

#### Ne contient pas de minerais de la guerre