

Doigts d'indexage • avec bride de fixation

22120.0936



Description produit

Les doigts d'indexage sont utilisés pour les alésages d'indexage.
Pour la fixation sur des pièces à parois fines.
Ces doigts d'indexage se caractérisent par leur faible encombrement.

Matières

- Bride**
- zamac, zingué par galvanisation
- Embout**
- acier trempé
- Bouton**
- thermoplastique PA 6, noir, mat

Fonctionnement

Pour la version avec blocage, le bouton est tiré, tourné à 90° et bloqué par une encoche (lorsque l'embout doit être temporairement rentré)

Plus d'informations

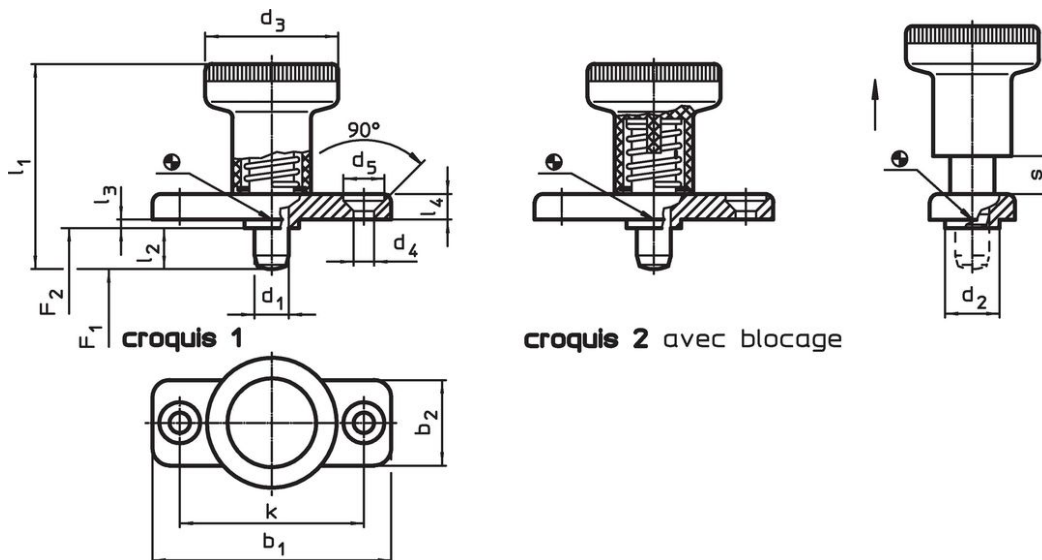
Notes

Bouton non démontable.

Autres produits

- Douilles de fixation, pour doigts et verrous d'indexage

Plan



Informations détaillées

| Dimensions | | | | | | | | | | | | | Pression ¹⁾ | | Température | | Référence article | |
|---------------------------------|----------------|----------------|----------------|----------------|----------------|----------------|----------------|----|----------------|----------------|----------------|---|------------------------|----------------|-------------|------|-------------------|------------|
| d ₁ | l ₂ | b ₁ | b ₂ | d ₂ | d ₃ | d ₄ | d ₅ | k | l ₁ | l ₃ | l ₄ | s | F ₁ | F ₂ | min. | max. | | [g] |
| -0,02 | | | | -0,02 | | | | | | -0,15 | | | | ~ | ~ | | | |
| -0,05 | | | | -0,1 | | | | | | | | | | [N] | [N] | [°C] | [°C] | [g] |
| avec blocage – croquis 2, acier | | | | | | | | | | | | | | | | | | |
| 6 | 6 | 40 | 18 | 10 | 25 | 4,3 | 8,3 | 30 | 37 | 2,5 | 4,5 | 6 | 8,5 | 22 | -30 | 80 | 36 | 22120.0936 |

¹⁾ valeur moyenne mesurée

Exemple d'application



Conformité

Conforme à la directive RoHS

Contient du plomb – Conforme selon les exceptions 6a / 6b / 6c.

Contient des substances SVHC >0,1 % m/m

Contient du plomb – Liste SVHC [REACH] au 23.01.2024.

Contient des substances de la Proposition 65



En cas d'exposition, le plomb peut être cancérigène et reprotoxique.
<https://www.P65Warnings.ca.gov/>

Ne contient pas de minerais de la guerre

Ce produit ne contient pas de substances classées comme "minerais de la guerre" telles que le tantale, l'étain, l'or ou le wolfram provenant de République démocratique du Congo ou de pays frontaliers.