

Verrous d'indexage

22120.0364



Description produit

Utilisables dans le but d'indexer.
Meilleure maniabilité grâce à la poignée plastique.

Matières

- Corps**
- inox 1.4305
- Embout**
- inox 1.4305, nickelé

- Verrou**
- métal fritté 1.4404

- Bouchon plastique**
- thermoplastique, noir, mat

Fonctionnement

Le bouton est tiré, tourné à 180° et bloqué par une encoche (lorsque l'embout doit être temporairement rentré).

Plus d'informations

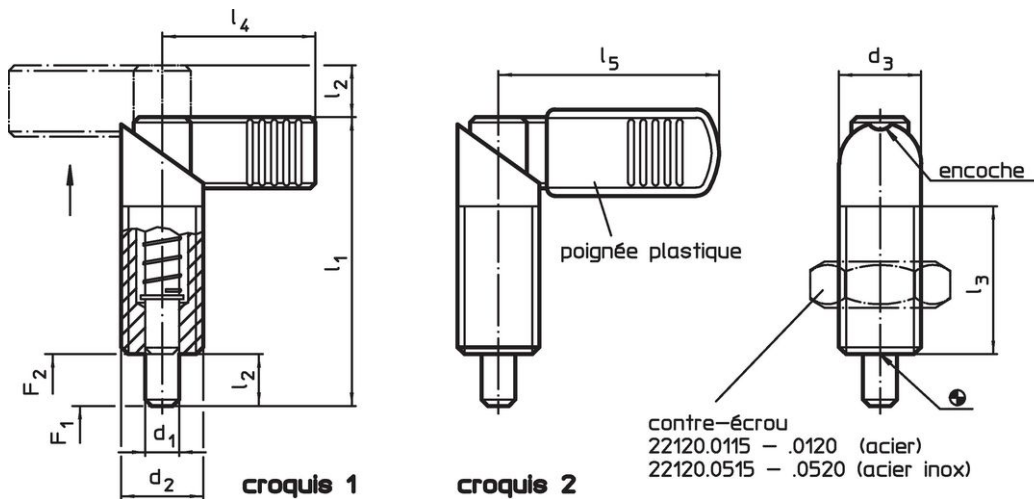
Notes

Les contre-écrous doivent être commandés séparément.

Autres produits

- Brides de fixation, pour doigts et verrous d'indexage, en zamac
- Douilles de fixation, pour doigts et verrous d'indexage
- Brides de fixation, pour doigts et verrous d'indexage

Plan





Informations détaillées

| Dimensions | | | | | | | Pression ¹⁾ | | Température | | Référence article | |
|--|----------------|----------------|----------------|----------------|----------------|----------------|------------------------|----------------|-------------|------|-------------------|------------|
| d ₁ | d ₂ | d ₃ | l ₁ | l ₂ | l ₃ | l ₅ | F ₁ | F ₂ | min. | max. | | [g] |
| -0,02 | | | | | | | ~ | ~ | | | | |
| -0,04 | | | | | | | | | | | | |
| [mm] | | | | | | | | | | | | |
| [N] | | | | | | | | | | | | |
| [°C] | | | | | | | | | | | | |
| [g] | | | | | | | | | | | | |
| avec revêtement plastique sur la poignée – croquis 2, inox | | | | | | | | | | | | |
| 6 | M12 x 1,5 | 12 | 47 | 8 | 26 | 32 | 8,5 | 19,5 | -30 | 80 | 30 | 22120.0364 |

¹⁾ valeur moyenne mesurée

Accessoires

| | Dimensions d ₂ [mm] | Ouverture de clé [mm] |  [g] | Référence article |
|---|--------------------------------------|--------------------------|--|----------------------|
| contre écrous ISO 8675 (DIN 439), inox | | | | |
|  | M12 x 1,5 | 18 | 7,5 | 22120.0516 |

Conformité

Conforme à la directive RoHS

Conforme à la directive 2011/65/CE et à la directive 2015/863.

Ne contient pas de substances SVHC

Pas de substances SVHC avec une teneur supérieure à 0,1% m/m – Liste SVHC [REACH] au 23.01.2024.

Ne contient pas de substances de la Proposition 65

Aucune des substances de la Proposition 65 présente.

<https://www.P65Warnings.ca.gov/>

Ne contient pas de minerais de la guerre

Ce produit ne contient pas de substances classées comme "minerais de la guerre" telles que le tantale, l'étain, l'or ou le wolfram provenant de République démocratique du Congo ou de pays frontaliers.