

Brides de fixation • pour doigts et verrous d'indexage

22120.0347



Description produit

Utilisée comme aide de montage. Permet un élargissement du champ d'applications des verrous d'indexage.

Ces brides de fixation peuvent également être utilisées pour les doigts d'indexage de tailles 6, 8 et 10.

Matières

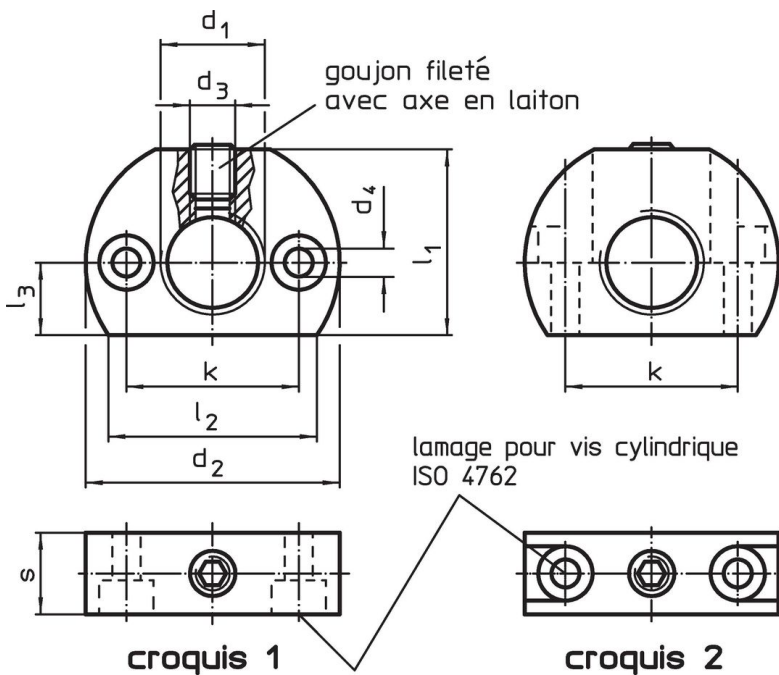
Goujon fileté

- acier bruni, avec embout laiton

Corps

- acier bruni

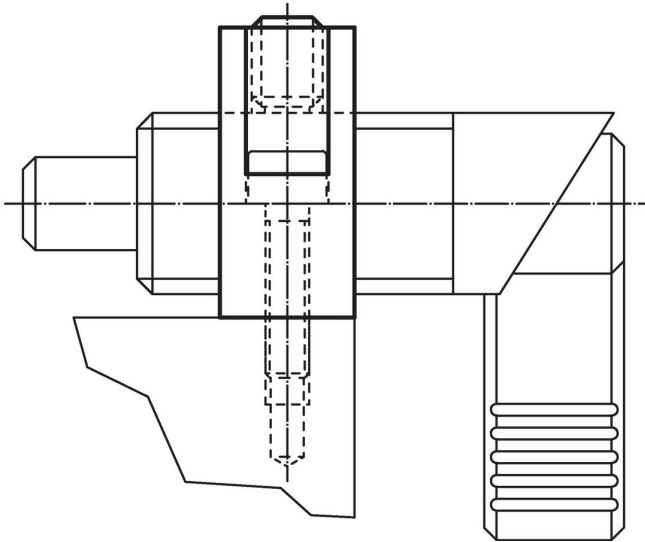
Plan



Informations détaillées

Dimensions									🌡️ max. [°C]	📦 [g]	Référence article
d ₁	d ₂	d ₃	d ₄	k ±0,1	l ₁	l ₂ ~	l ₃	s			
trou de fixation perpendiculaire au doigt ou verrou d'indexage – croquis 2, acier											
M12 x 1,5	32	M5	4,5	21	22	26,5	9	12	250	37	22120.0347

Exemple d'application



Conformité

Conforme à la directive RoHS

Contient du plomb – Conforme selon les exceptions 6a / 6b / 6c.

Contient des substances SVHC >0,1 % m/m

Contient du plomb – Liste SVHC [REACH] au 23.01.2024.

Contient des substances de la Proposition 65



En cas d'exposition, le plomb peut être cancérigène et reprotoxique.
<https://www.P65Warnings.ca.gov/>

Ne contient pas de minerais de la guerre

Ce produit ne contient pas de substances classées comme "minerais de la guerre" telles que le tantale, l'étain, l'or ou le wolfram provenant de République démocratique du Congo ou de pays frontaliers.