

Verrous d'indexage

22120.0316



Description produit

Utilisables dans le but d'indexer.
Meilleure maniabilité grâce à la poignée plastique.

Matières

- Corps**
- acier de décolletage, bruni
- Embout**
- acier trempé
- Verrou**
- acier de décolletage, bruni

Fonctionnement

Le bouton est tiré, tourné à 180° et bloqué par une encoche (lorsque l'embout doit être temporairement rentré).

Plus d'informations

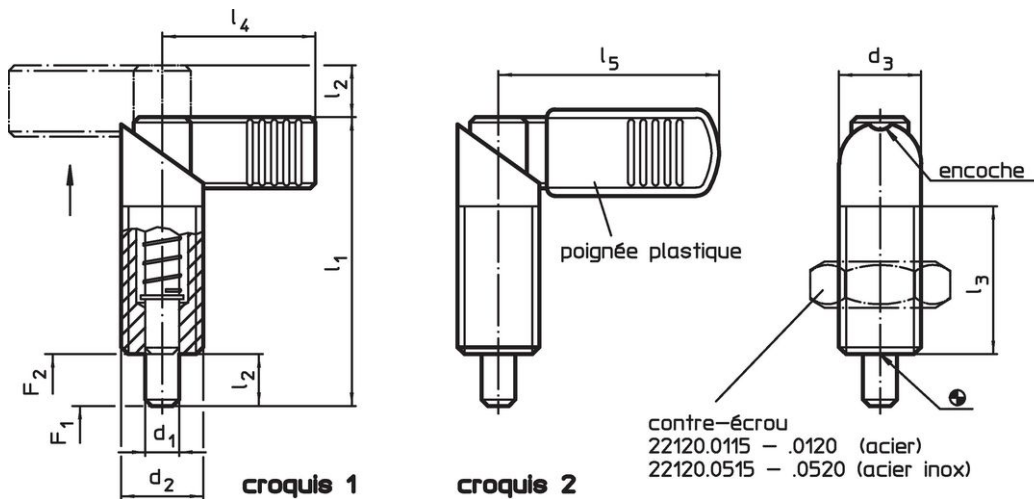
Notes

Les contre-écrous doivent être commandés séparément.

Autres produits

- Brides de fixation, pour doigts et verrous d'indexage, en zamac
- Douilles de fixation, pour doigts et verrous d'indexage
- Brides de fixation, pour doigts et verrous d'indexage

Plan





Informations détaillées

| Dimensions | | | | | | | Pression ¹⁾ | | max. | | Référence article |
|----------------------------------------------------------------------------|----------------|----------------|----------------|----------------|----------------|----------------|------------------------|----------------|------|-----|-------------------|
| d ₁ | d ₂ | d ₃ | l ₁ | l ₂ | l ₃ | l ₄ | F ₁ | F ₂ | | | |
| -0,02 | | | | | | | ~ | ~ | | | |
| -0,04 | | | | | | | | | | | |
| [mm] | | | | | | | [N] | | [°C] | [g] | |
| sans revêtement plastique sur la poignée – croquis 1, acier de décolletage | | | | | | | | | | | |
| 6 | M16 x 1,5 | 16 | 56 | 10 | 30 | 32 | 11,5 | 30,5 | 250 | 75 | 22120.0316 |

¹⁾ valeur moyenne mesurée

Accessoires

| | Dimensions d ₂ [mm] | Ouverture de clé [mm] |  [g] | Référence article |
|-----------------------------------------------------------------------------------|--------------------------------------|--------------------------|--------------------------------------------------------------------------------------------|----------------------|
| contre écrous ISO 8675 (DIN 439), acier | | | | |
|  | M16 x 1,5 | 24 | 15,0 | 22120.0118 |

Conformité

Conforme à la directive RoHS

Contient du plomb – Conforme selon les exceptions 6a / 6b / 6c.

Contient des substances SVHC >0,1 % m/m

Contient du plomb – Liste SVHC [REACH] au 27.06.2024.

Contient des substances de la Proposition 65



En cas d'exposition, le plomb peut être cancérigène et reprotoxique.
<https://www.P65Warnings.ca.gov/>

Ne contient pas de minerais de la guerre

Ce produit ne contient pas de substances classées comme "minerais de la guerre" telles que le tantale, l'étain, l'or ou le wolfram provenant de République démocratique du Congo ou de pays frontaliers.