

## Doigts d'indexage • sans bague six pans

22120.0065



### Description produit

Les doigts d'indexage sont utilisés pour les alésages d'indexage.

#### Matières

##### Corps

- acier de décolletage, bruni

##### Embout

- acier trempé

#### Assemblage

Des outils de montage appropriés sont disponibles.

#### Plus d'informations

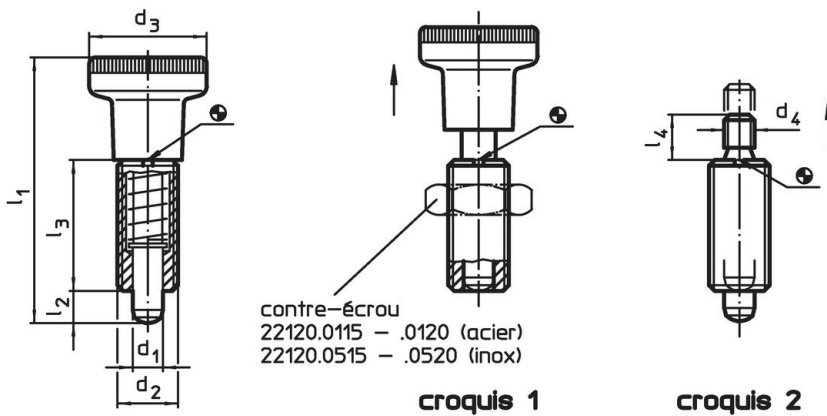
#### Notes

Bouton non démontable.  
Les contre-écrous doivent être commandés séparément.

#### Autres produits

- Brides de fixation, pour doigts et verrous d'indexage, en zamac
- Douilles de fixation, pour doigts et verrous d'indexage
- Entretoise, pour doigts d'indexage

### Plan






### Informations détaillées

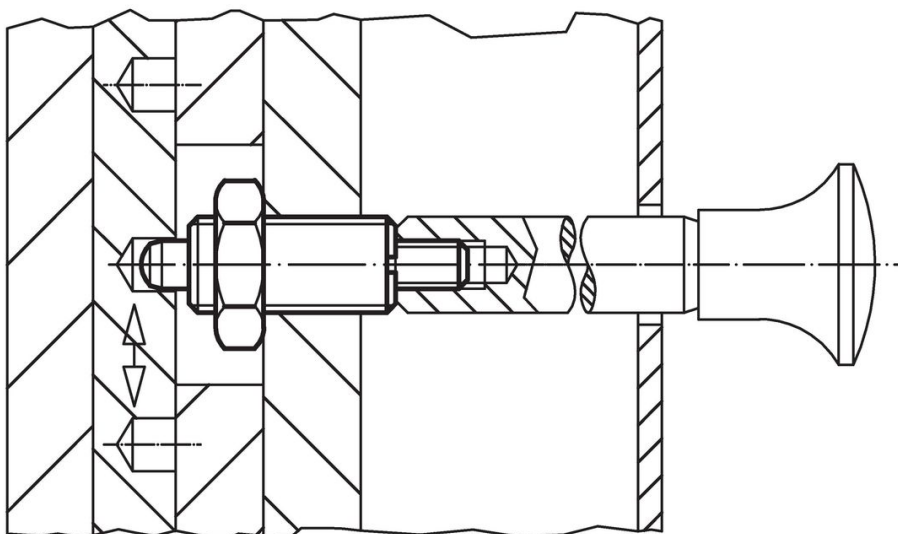
d <sub>1</sub>	d <sub>2</sub>	Dimensions				Pression <sup>1)</sup>		max.	[g]	Référence article
		d <sub>4</sub>	l <sub>2</sub> min.	l <sub>3</sub>	l <sub>4</sub>	F <sub>1</sub> ~	F <sub>2</sub> ~			
-0,02 -0,05		[mm]				[N]		[°C]		
sans bouton – croquis 2, acier de décolletage										
5	M10 x 1	M5	5	22	6	6	14	250	12	22120.0065

<sup>1)</sup> valeur moyenne mesurée

## Accessoires

	Dimensions d <sub>2</sub> [mm]	Ouverture de clé [mm]	 [g]	Référence article
<b>contre écrous ISO 8675 (DIN 439), acier</b>				
	M10 x 1	16	5,2	22120.0115
<b>outil de montage, acier</b>				
	M10 x 1	-	9,3	22120.0955

## Exemple d'application



## Conformité

### Conforme à la directive RoHS

Contient du plomb – Conforme selon les exceptions 6a / 6b / 6c.

### Contient des substances SVHC >0,1 % m/m

Contient du plomb – Liste SVHC [REACH] au 23.01.2024.

### Contient des substances de la Proposition 65



En cas d'exposition, le plomb peut être cancérigène et reprotoxique.

<https://www.P65Warnings.ca.gov/>

### Ne contient pas de minerais de la guerre

Ce produit ne contient pas de substances classées comme "minerais de la guerre" telles que le tantale, l'étain, l'or ou le wolfram provenant de République démocratique du Congo ou de pays frontaliers.