

Doigts d'indexage · avec bride de fixation, horizontal, inox

22110.2305



Description produit

Les doigts d'indexage sont utilisés pour les alésages d'indexage.

Matières

Boîtier

- inox 1.4308, moulé, brillant, sablé mat

Embout

- inox 1.4305

Anneau de traction

- inox 1.4310

Assemblage

Montage avec utilisation de rondelles ISO 7092.

Fonctionnement

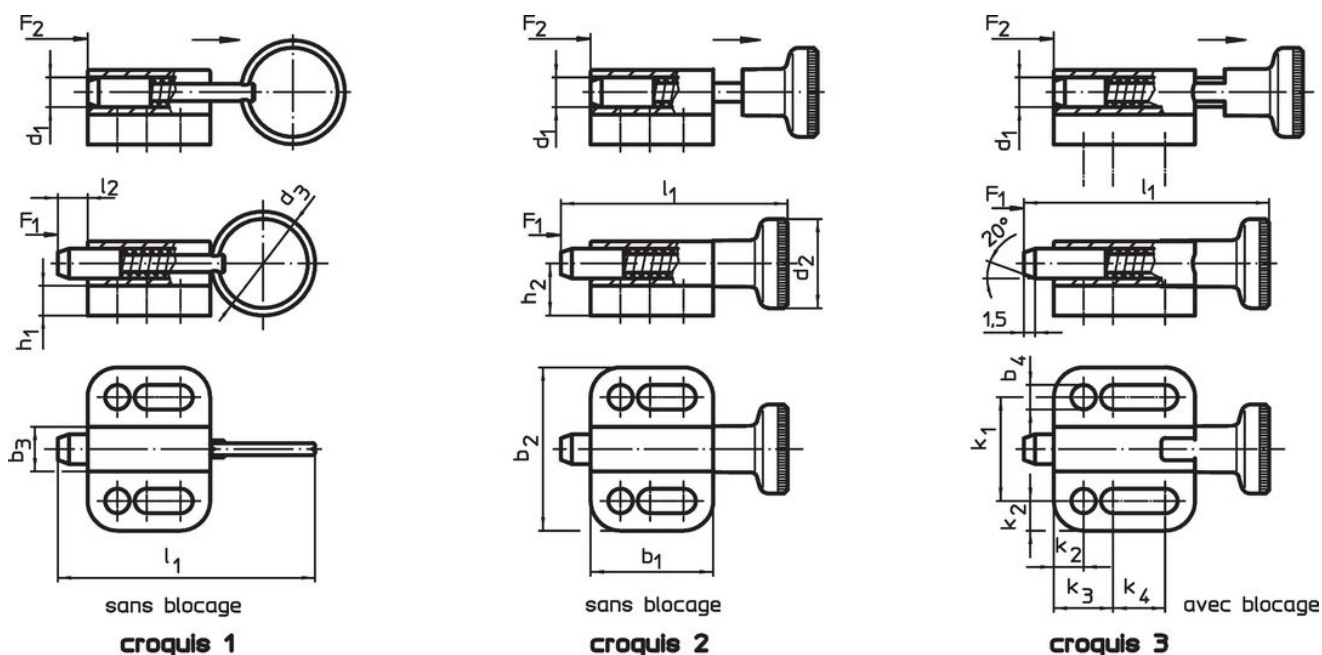
Pour la version avec blocage, le bouton est tiré, tourné de 90° et bloqué par une encoche (lorsque l'embout doit être temporairement rentré).

Plus d'informations

Notes

Bouton non démontable.

Plan



Informations détaillées

Dimensions														Pression ¹⁾		🌡️	📦	Référence article				
d ₁	d ₃	b ₁	b ₂	b ₃	b ₄	h ₁	h ₂	k ₁	k ₂	k ₃	k ₄	l ₁	l ₂	F ₁	F ₂	max.	[g]					
h11					-0,2			±0,05					min.	~	~	[°C]						
[mm]																			[N]	[°C]	[g]	
avec anneau de traction, sans blocage – croquis 1																						
5	18	22	28	8	4,3	4,5	9,5	18	5	10	7	45	5	5	24	100	24	22110.2305				

¹⁾ valeur moyenne mesurée

Conformité

Conforme à la directive RoHS

Conforme à la directive 2011/65/CE et à la directive 2015/863.

Ne contient pas de substances SVHC

Pas de substances SVHC avec une teneur supérieure à 0,1% m/m – Liste SVHC [REACH] au 23.01.2024.

Ne contient pas de substances de la Proposition 65

Aucune des substances de la Proposition 65 présente.

<https://www.P65Warnings.ca.gov/>

Ne contient pas de minerais de la guerre