

Doigts d'indexage miniatures

22110.2054



Description produit

Particulièrement adaptés pour être vissés dans des pièces à parois fines.
Performance dans les espaces réduits.

Matières

Corps

- inox 1.4305

Embout

- inox 1.4305

Bouton

- thermoplastique PA 6, noir, mat
- thermoplastique PA 6, rouge, mat

Assemblage

Visser pour arriver en butée, puis tirer le bouton, le six pans se trouve alors dégagé pour l'assemblage final.

La longueur de vissage peut être ajustée grâce aux entretoises (EH 22120.).

Fonctionnement

Pour la version avec blocage, le bouton est tiré, tourné de 30° et bloqué par une encoche.

Plus d'informations

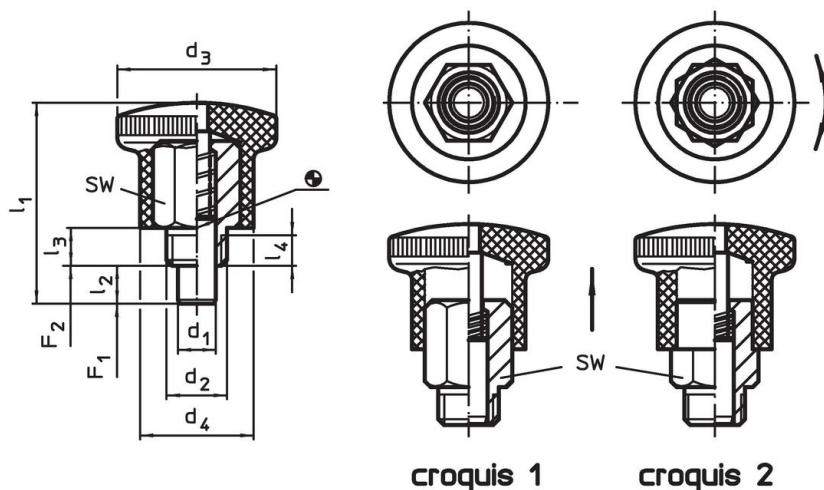
Notes

Bouton non démontable.

Autres produits

- Entretoise, pour doigts d'indexage

Plan



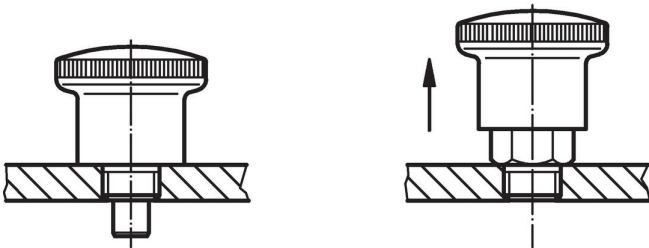
Informations détaillées

Dimensions								SW	Pression ¹⁾		Température		Référence article	
d ₁	d ₂	d ₃	d ₄	l ₁	l ₂ min.	l ₃	l ₄ min.		F ₁	F ₂	min.	max.		[g]
0 -0,06								~	~					
[mm]								[mm]	[N]		[°C]			
avec blocage, bouton rouge – croquis 2, inox														
4	M8 x 0,75	21	15	26,5	5	5	3,5	10	4,5	12	-30	80	13	22110.2054

¹⁾ valeur moyenne mesurée

Exemple d'application





Conformité

Conforme à la directive RoHS

Conforme à la directive 2011/65/CE et à la directive 2015/863.

Ne contient pas de substances SVHC

Pas de substances SVHC avec une teneur supérieure à 0,1% m/m – Liste SVHC [REACH] au 23.01.2024.

Ne contient pas de substances de la Proposition 65

Aucune des substances de la Proposition 65 présente.
<https://www.P65Warnings.ca.gov/>

Ne contient pas de minerais de la guerre

Ce produit ne contient pas de substances classées comme "minerais de la guerre" telles que le tantale, l'étain, l'or ou le wolfram provenant de République démocratique du Congo ou de pays frontaliers.