

## Doigts d'indexage miniatures • avec bride de fixation

22110.1335



### Description produit

Les doigts d'indexage sont utilisés pour les alésages d'indexage.  
Performance dans les espaces réduits.

#### Matières

##### Bride

- zamac, zingué par galvanisation

##### Embout

- inox 1.4305

##### Bouton

- thermoplastique PA 6, noir, mat

#### Fonctionnement

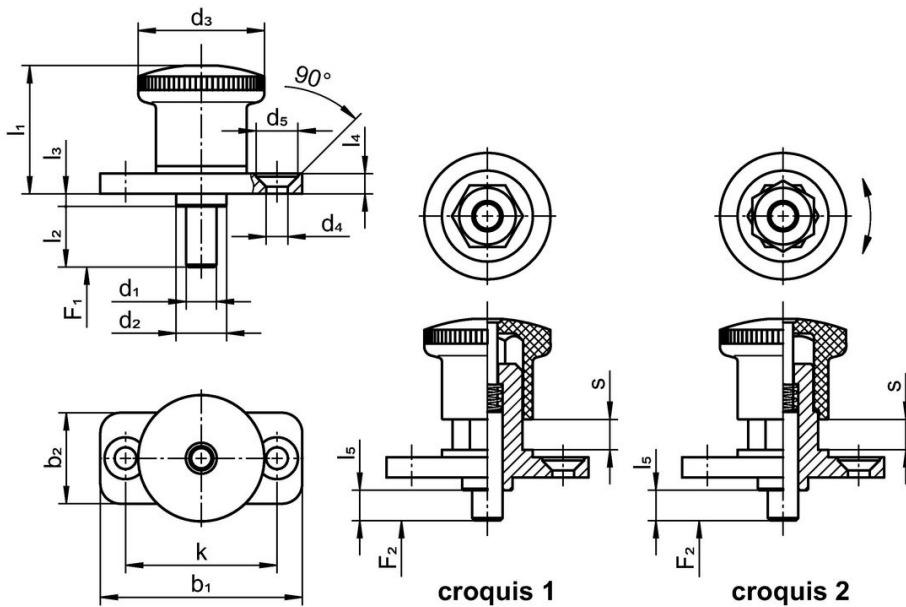
Pour la version avec blocage, le bouton est tiré, tourné de 30° et bloqué par une encoche.

#### Plus d'informations

#### Notes

Bouton non démontable.

### Plan



### Informations détaillées

| Dimensions               |                |                |                |                |                |                |    |                |                |                |                |    | Pression <sup>1)</sup> |                | Température |      | Référence article |            |
|--------------------------|----------------|----------------|----------------|----------------|----------------|----------------|----|----------------|----------------|----------------|----------------|----|------------------------|----------------|-------------|------|-------------------|------------|
| d <sub>1</sub>           | l <sub>2</sub> | b <sub>1</sub> | b <sub>2</sub> | d <sub>2</sub> | d <sub>3</sub> | d <sub>4</sub> | k  | l <sub>1</sub> | l <sub>3</sub> | l <sub>4</sub> | l <sub>5</sub> | s  | F <sub>1</sub>         | F <sub>2</sub> | min.        | max. |                   | [g]        |
| [mm]                     |                |                |                |                |                |                |    |                |                |                |                |    | [N]                    | [N]            | [°C]        |      |                   |            |
| avec blocage – croquis 2 |                |                |                |                |                |                |    |                |                |                |                |    |                        |                |             |      |                   |            |
| 8                        | 10             | 50             | 23             | 14             | 33             | 5,3            | 38 | 35             | 2,5            | 5              | 0              | 10 | 11                     | 35             | -30         | 80   | 93                | 22110.1335 |

<sup>1)</sup> valeur moyenne mesurée

## Conformité

### Conforme à la directive RoHS

Conforme à la directive 2011/65/CE et à la directive 2015/863.

### Ne contient pas de substances SVHC

Pas de substances SVHC avec une teneur supérieure à 0,1% m/m – Liste SVHC [REACH] au 23.01.2024.

### Ne contient pas de substances de la Proposition 65

Aucune des substances de la Proposition 65 présente.

<https://www.P65Warnings.ca.gov/>

### Ne contient pas de minerais de la guerre

Ce produit ne contient pas de substances classées comme "minerais de la guerre" telles que le tantale, l'étain, l'or ou le wolfram provenant de République démocratique du Congo ou de pays frontaliers.