

Brides de fixation • pour doigts et verrous d'indexage, en zamac

22110.0516



Description produit

Aide au montage et autres applications pour doigts et verrous d'indexage. Peut servir de logement pour les douilles EH 22110.

Matières

Goujon fileté

- acier bruni, avec embout laiton

Corps

- zamac, revêtu de plastique, noir

Assemblage

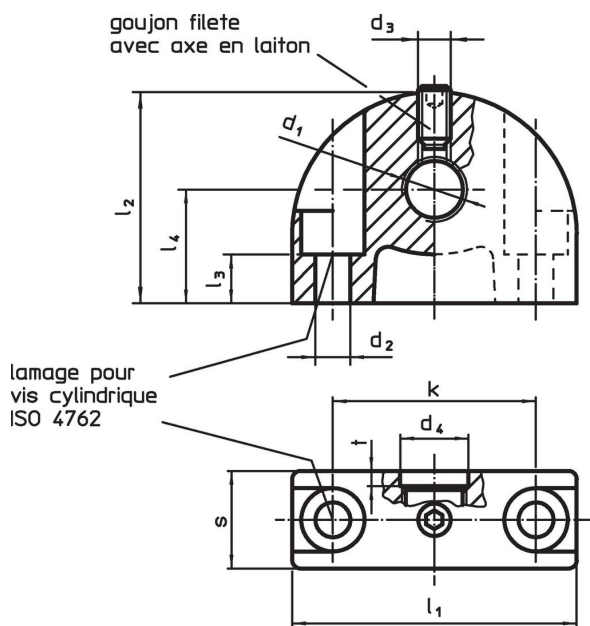
Le doigt d'indexage doit être assemblé dans l'alésage d_1 , coté lamage.

Plus d'informations

Autres produits

- Douilles de positionnement, pour doigts et verrous d'indexage

Plan



Informations détaillées

Dimensions											🌡️ max. [°C]	📦 [g]	Référence article		
d_1	d_2	d_3	d_4	k	l_1	l_2	l_3	l_4	s	t					
trou de fixation perpendiculaire au doigt ou verrou d'indexage															
M16	5,3	M5	16,2	35	47	34	10	18	14	3	100	78	22110.0516		

Exemple d'application



Conformité

Conforme à la directive RoHS

Contient du plomb – Conforme selon les exceptions 6a / 6b / 6c.

Contient des substances SVHC >0,1 % m/m

Contient du plomb – Liste SVHC [REACH] au 23.01.2024.

Contient des substances de la Proposition 65



En cas d'exposition, le plomb peut être cancérigène et reprotoxique.
<https://www.P65Warnings.ca.gov/>

Ne contient pas de minerais de la guerre

Ce produit ne contient pas de substances classées comme "minerais de la guerre" telles que le tantale, l'étain, l'or ou le wolfram provenant de République démocratique du Congo ou de pays frontaliers.