

## Brides de fixation • pour doigts et verrous d'indexage, en zamac

22110.0510



### Description produit

Aide au montage et autres applications pour doigts et verrous d'indexage. Peut servir de logement pour les douilles EH 22110.

### Matières

#### Goujon fileté

- acier bruni, avec embout laiton

#### Corps

- zamac, revêtu de plastique, noir

### Assemblage

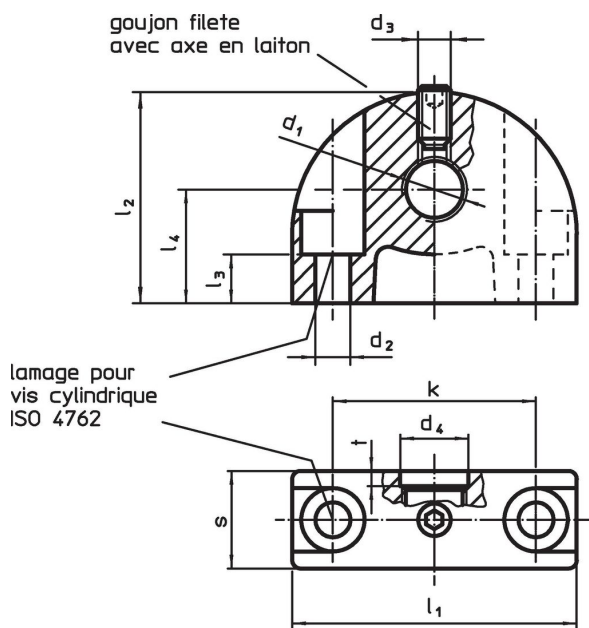
Le doigt d'indexage doit être assemblé dans l'alésage  $d_1$ , coté lamage.

### Plus d'informations

### Autres produits

- Douilles de positionnement, pour doigts et verrous d'indexage

### Plan



### Informations détaillées

Dimensions											max. [°C]	[g]	Référence article		
$d_1$	$d_2$	$d_3$	$d_4$	k	$l_1$	$l_2$	$l_3$	$l_4$	s	t					
trou de fixation perpendiculaire au doigt ou verrou d'indexage															
M10	4,3	M4	10,2	25	35	26	6	14	12	2	100	38	22110.0510		

## Exemple d'application



## Conformité

### Conforme à la directive RoHS

Contient du plomb – Conforme selon les exceptions 6a / 6b / 6c.

### Contient des substances SVHC >0,1 % m/m

Contient du plomb – Liste SVHC [REACH] au 23.01.2024.

### Contient des substances de la Proposition 65



En cas d'exposition, le plomb peut être cancérigène et reprotoxique.  
<https://www.P65Warnings.ca.gov/>

### Ne contient pas de minerais de la guerre

Ce produit ne contient pas de substances classées comme "minerais de la guerre" telles que le tantale, l'étain, l'or ou le wolfram provenant de République démocratique du Congo ou de pays frontaliers.