

Douilles de positionnement • pour doigts et verrous d'indexage

22110.0482



Description produit

Les douilles de positionnement conviennent aux doigts d'indexage et aux verrous d'indexage. Faible usure grâce au cône trempé.

Matières

- inox trempé

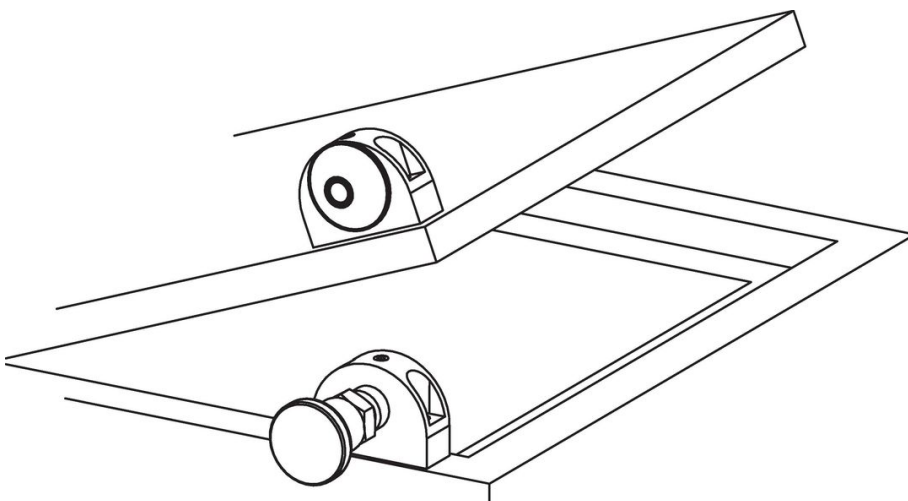
Plan



Informations détaillées

d ₁	d ₃ +0,1	d ₂	Dimensions					Pour boulon [mm]	SW [mm]	🔩 [g]	Référence article	
			d ₄ -0,05	l ₁	l ₂	l ₃	l ₄					l ₅ +0,5
[mm]												
inox												
M16 x 1,5	12,2	32	16	12	20	13	7	1,5	12	6	33	22110.0482

Exemple d'application



Conformité

Conforme à la directive RoHS

Conforme à la directive 2011/65/CE et à la directive 2015/863.

Ne contient pas de substances SVHC

Pas de substances SVHC avec une teneur supérieure à 0,1% m/m – Liste SVHC [REACH] au 23.01.2024.

Ne contient pas de substances de la Proposition 65

Aucune des substances de la Proposition 65 présente.

<https://www.P65Warnings.ca.gov/>

Ne contient pas de minerais de la guerre

Ce produit ne contient pas de substances classées comme "minerais de la guerre" telles que le tantale, l'étain, l'or ou le wolfram provenant de République démocratique du Congo ou de pays frontaliers.