

Supports • pour poussoirs
22082.0008



Description produit

Les supports sont utilisés pour monter les poussoirs à corps lisse et à collerette (EH 22080.) sur le côté.

Matières

- zamac, nickelé

Assemblage

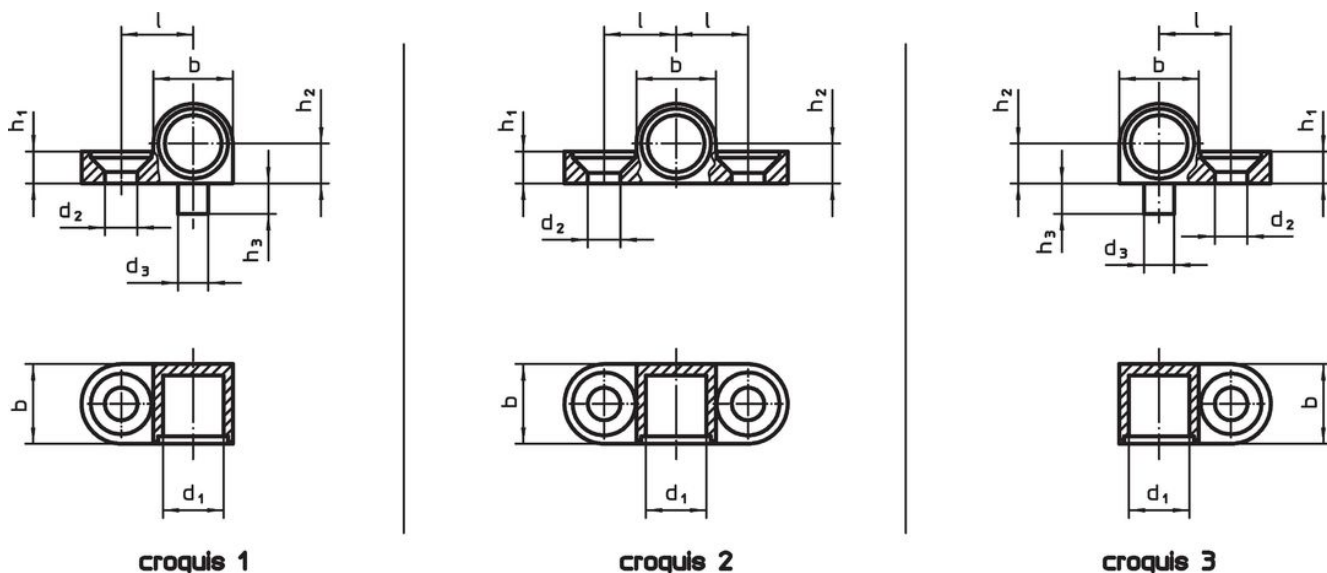
Les modèles gauche et droit (croquis 1 / croquis 3) ne sont fixés qu'avec une vis et dotés en outre d'un système anti-rotation.

Plus d'informations

Références

pour poussoirs, corps lisse, avec collerette et bille (EH 22080.)

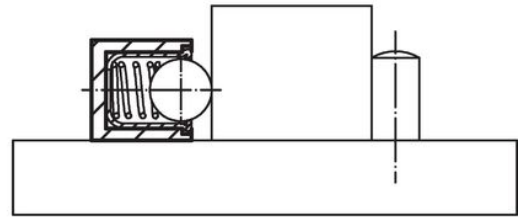
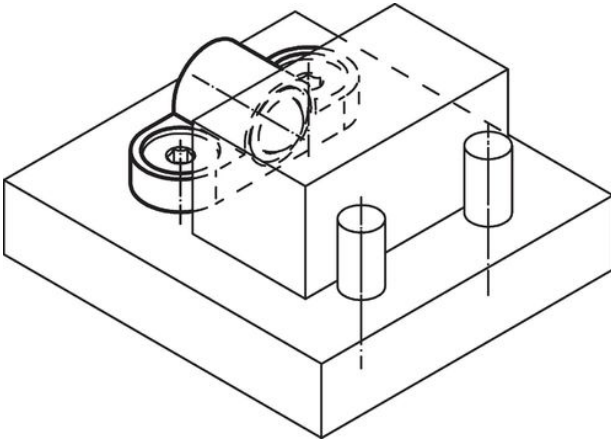
Plan



Informations détaillées

d ₁	d ₂	d ₃ -0,05	Dimensions					Vis	[g]	Référence article
			b	h ₁	h ₂ ±0,05	h ₃	l ±0,05			
à gauche – croquis 1										
8	4,3	4	10,5	4,2	5,25	4	9,5	M4	5,3	22082.0008

Exemple d'application



Conformité

Conforme à la directive RoHS

Contient du plomb – Conforme selon les exceptions 6a / 6b / 6c.

Contient des substances SVHC >0,1 % m/m

Contient du plomb – Liste SVHC [REACH] au 23.01.2024.

Contient des substances de la Proposition 65



En cas d'exposition, le plomb peut être cancérigène et reprotoxique.
<https://www.P65Warnings.ca.gov/>

Ne contient pas de minerais de la guerre

Ce produit ne contient pas de substances classées comme "minerais de la guerre" telles que le tantale, l'étain, l'or ou le wolfram provenant de République démocratique du Congo ou de pays frontaliers.