

Poussoirs • lisse, sans collerette, avec bille tournante

22081.0320



Description produit

Les poussoirs à ressort peuvent être utilisées pour le blocage ainsi pour appliquer une pression ou éjecter.

La bille tournante réduit l'usure de la contrepartie. Cela améliore le positionnement de la contrepartie.

Le palier en plastique permet une isolation électrique puisqu'il n'y a pas de contact entre le corps et la bille.

Matières

Corps
• inox 1.4305

Pallier
• plastique

Bille
• inox trempé

Ressort
• inox

Assemblage

L'alésage doit être adapté à chaque application. Pour les assemblages non emmanchés, il convient d'utiliser la tolérance F8, pour les assemblages emmanchés H9.

Plus d'informations

Notes

Réalisations spéciales sur demande.
Les poussoirs subissent un contrôle de la force et de la course.

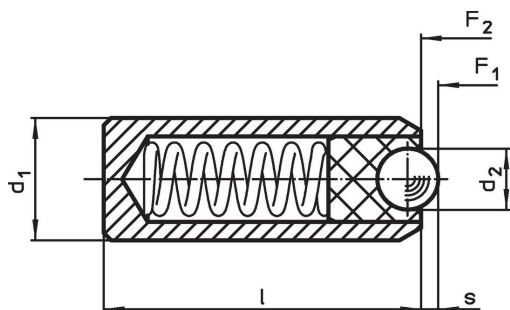
Références

Calcul de la résistance d'enclenchement - se reporter à la fiche de renseignements techniques -

Autres produits

- Poussoirs, corps lisse, sans collerette
- Éléments d'arrêt, à visser, pour poussoirs à billes
- Éléments d'arrêt, lisses, pour poussoirs

Plan



Informations détaillées

| Dimensions | | | Course s [mm] | Pression ¹⁾ | | min. [°C] | max. [°C] | Alésage de positionnement joint de connexion F8 / emmanchement H9 [mm] | [g] | Référence article |
|-------------------------------|------------------------|----|---------------------|----------------------------|----------------------------|--------------|--------------|---|-----|----------------------|
| d ₁ ±0,04 | d ₂ [mm] | l | | F ₁ ~ [N] | F ₂ ~ [N] | | | | | |
| corps et bille en inox | | | | | | | | | | |
| 5 | 2,5 | 13 | 0,7 | 6,3 | 10 | -30 | 90 | 5 | 1,3 | 22081.0320 |

¹⁾ valeur moyenne mesurée

Conformité

Conforme à la directive RoHS

Conforme à la directive 2011/65/CE et à la directive 2015/863.

Ne contient pas de substances SVHC

Pas de substances SVHC avec une teneur supérieure à 0,1% m/m – Liste SVHC [REACH] au 23.01.2024.

Ne contient pas de substances de la Proposition 65

Aucune des substances de la Proposition 65 présente.

<https://www.P65Warnings.ca.gov/>

Ne contient pas de minerais de la guerre

Ce produit ne contient pas de substances classées comme "minerais de la guerre" telles que le tantale, l'étain, l'or ou le wolfram provenant de République démocratique du Congo ou de pays frontaliers.