

Poussoirs • corps lisse, sans collerette

22080.0325



Description produit

Les poussoirs à ressort peuvent être utilisées pour le blocage ainsi pour appliquer une pression ou éjecter.

Matières

Corps

- inox 1.4305

Bille

- inox trempé

Ressort

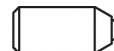
- inox

Assemblage

L'alésage doit être adapté à chaque application. Pour les assemblages non emmanchés, il convient d'utiliser la tolérance F8, pour les assemblages emmanchés H9.

Caractéristique

Ressort standard: aucun marquage



Force ressort standard



Force ressort puissante

Plus d'informations

Notes

Réalisations spéciales sur demande.
Les poussoirs subissent un contrôle de la force et de la course.

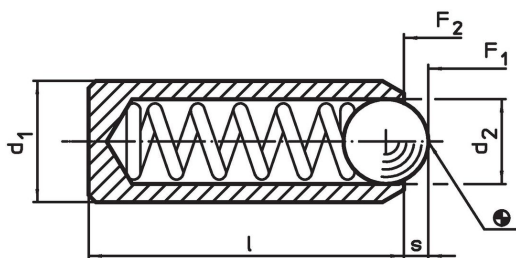
Références

Calcul de la résistance d'enclenchement - se reporter à la fiche de renseignements techniques -

Autres produits

- Poussoirs, lisse, sans collerette, avec bille tournante
- Éléments d'arrêt, à visser, pour poussoirs à billes
- Éléments d'arrêt, lisses, pour poussoirs

Plan

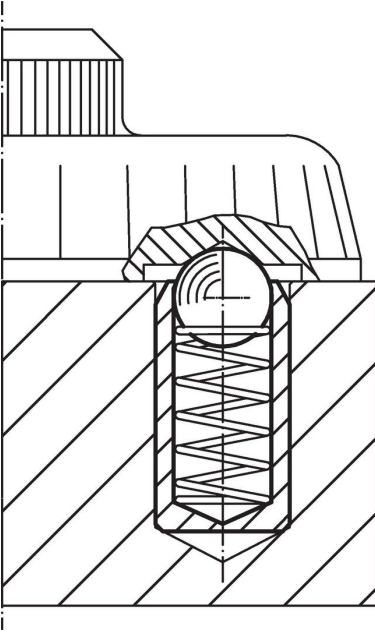


Informations détaillées

Dimensions			Course s [mm]	Pression ¹⁾		max. [°C]	Alésage de positionnement joint de connexion F8 / emmanchement H9 [mm]	Référence article
d ₁ ±0,04	d ₂ [mm]	l		F ₁ ~ [N]	F ₂ ~ [N]			
inox, ressort standard								
6	4,5	15	1,5	18	31	250	6	2,3
								22080.0325

¹⁾ valeur moyenne mesurée

Exemple d'application



Conformité

Conforme à la directive RoHS

Conforme à la directive 2011/65/CE et à la directive 2015/863.

Ne contient pas de substances SVHC

Pas de substances SVHC avec une teneur supérieure à 0,1% m/m – Liste SVHC [REACH] au 23.01.2024.

Ne contient pas de substances de la Proposition 65

Aucune des substances de la Proposition 65 présente.

<https://www.P65Warnings.ca.gov/>

Ne contient pas de minerais de la guerre

Ce produit ne contient pas de substances classées comme "minerais de la guerre" telles que le tantale, l'étain, l'or ou le wolfram provenant de République démocratique du Congo ou de pays frontaliers.