

## Poussoirs • corps lisse, à collerette et bille

22080.0010



### Description produit

Les poussoirs à ressort peuvent être utilisés pour le blocage ainsi que pour appliquer une pression ou éjecter.

### Matières

**Corps**  
• inox 1.4303

**Bille**  
• inox trempé

**Ressort**  
• inox

### Assemblage

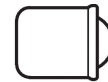
La tolérance H7 est recommandée pour le trou de positionnement de  $d_1$ .

### Caractéristique

Ressort standard: aucun marquage



ressort léger



ressort normal



ressort puissant

### Plus d'informations

### Notes

Réalisations spéciales sur demande.  
Les poussoirs subissent un contrôle de la force et de la course.

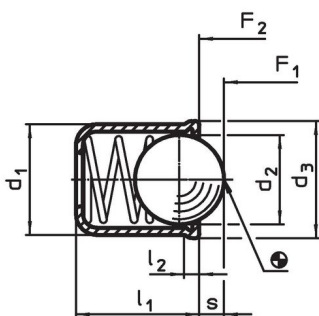
### Références

Calcul de la résistance d'enclenchement - se reporter à la fiche de renseignements techniques -  
Version avec forces de ressort plus élevées voir "EH 22080. Poussoirs, corps lisse, longue, à collerette et bille".

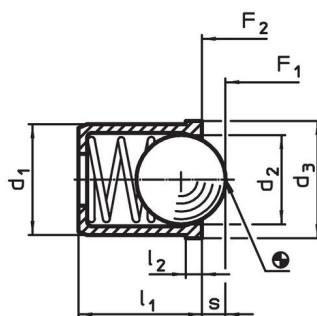
### Autres produits

- Poussoirs, avec collerette et bille, fente avant
- Poussoirs, exécution lisse et longue, à collerette et bille
- Poussoirs, corps lisse, à collerette et bille, autobloquants
- Réceptacle, à visser, pour poussoirs à billes
- Réceptacle, lisses, pour poussoirs
- Supports, pour poussoirs

### Plan



croquis 1



croquis 2

## Informations détaillées

| Dimensions   |                |                |                |                     | Course<br>s<br>[mm] | Pression <sup>1)</sup> |                     | max.<br>[°C] | Alésage de<br>positionnement<br>H7<br>[mm] | Réf.<br>[g] | Référence<br>article |
|--|----------------|----------------|----------------|---------------------|---------------------|------------------------|---------------------|--------------|--|-------------|----------------------|
| d <sub>1</sub><br>+0,1                               | d <sub>2</sub> | d <sub>3</sub> | l <sub>1</sub> | l <sub>2</sub><br>~ |                     | F <sub>1</sub><br>~    | F <sub>2</sub><br>~ |              |  |             |                      |
| [mm]   |                |                |                |                     | [mm]                | [N]                    | [N]                 | [°C]         | [mm]                                       | [g]         |                      |
| corps et bille en inox, ressort standard – croquis 1 |                |                |                |                     |                     |                        |                     |              |  |             |                      |
| 10   | 8,5            | 11             | 13             | 1,5                 | 3,3                 | 8,5                    | 18,5                | 250          | 10   | 4,5         | 22080.0010           |

<sup>1)</sup> valeur moyenne mesurée

## Exemple d'application



## Conformité

### Conforme à la directive RoHS

Conforme à la directive 2011/65/CE et à la directive 2015/863.

### Ne contient pas de substances SVHC

Pas de substances SVHC avec une teneur supérieure à 0,1% m/m – Liste SVHC [REACH] au 27.06.2024.

### Ne contient pas de substances de la Proposition 65

Aucune des substances de la Proposition 65 présente.

<https://www.P65Warnings.ca.gov/>

### Ne contient pas de minerais de la guerre

Ce produit ne contient pas de substances classées comme "minerais de la guerre" telles que le tantale, l'étain, l'or ou le wolfram provenant de République démocratique du Congo ou de pays frontaliers.