

## Poussoirs • corps long

22070.0612



### Description produit

Utilisation pour éjecter, bloquer en position, appliquer une pression, ou amortir.

### Matières

#### Embout

- acier, cémenté, noir

#### Corps

- acier traité, bruni

#### Ressort

- inox

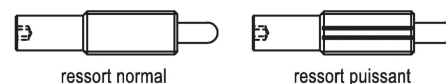
### Assemblage

Les poussoirs peuvent être montés et démontés grâce au six pans ou à la fente de vis.

Pour le serrage côté embout, merci d'utiliser l'outil de montage adapté.

### Caractéristique

Ressort standard: aucun marquage



### Plus d'informations

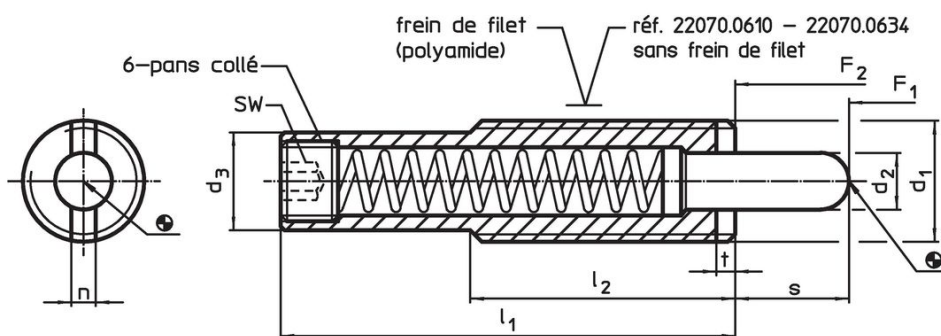
### Notes

Réalisations spéciales sur demande.  
Les poussoirs subissent un contrôle de la force et de la course.

### Références

Frein filet : revêtement complet en polyamide  
(voir fiche de renseignements techniques).

### Plan

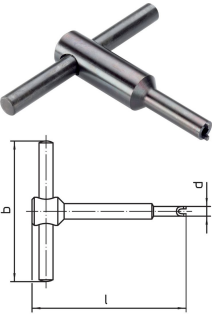


### Informations détaillées

Dimensions							Course s	SW	Pression <sup>1)</sup>		max. [°C]	[g]	Référence article
d <sub>1</sub>	d <sub>2</sub>	d <sub>3</sub>	l <sub>1</sub>	l <sub>2</sub>	n	t			F <sub>1</sub> ~	F <sub>2</sub> ~			
[mm]							[mm]	[mm]	[N]				
corps en acier traité, ressort standard, sans frein filet													
M16	7,3	13,4	120	35	3,2	3	21	8	21	81	250	96	22070.0612

<sup>1)</sup> valeur moyenne mesurée

Accessoires

	Dimensions				Référence article
	d <sub>1</sub>	b	d	l	
outil de montage pour fente de vis (coté embout)					
	[mm]				[g]
	M16	80	13,4	95	110
					22070.0834

Exemple d'application



## Conformité

### Conforme à la directive RoHS

Conforme à la directive 2011/65/CE et à la directive 2015/863.

### Ne contient pas de substances SVHC

Pas de substances SVHC avec une teneur supérieure à 0,1% m/m – Liste SVHC [REACH] au 23.01.2024.

### Ne contient pas de substances de la Proposition 65

Aucune des substances de la Proposition 65 présente.

<https://www.P65Warnings.ca.gov/>

### Ne contient pas de minerais de la guerre

Ce produit ne contient pas de substances classées comme "minerais de la guerre" telles que le tantale, l'étain, l'or ou le wolfram provenant de République démocratique du Congo ou de pays frontaliers.